

ЭНЕРГИЯ  
БЕЗОПАСНОСТЬ  
КОМПЕТЕНТНОСТЬ

**Насосная техника**

**EDUR**<sup>®</sup>

*Solutions beyond products...*

**CORKEN**<sup>®</sup>  
**IBEX**



**Компания FAS – ведущий европейский производитель оборудования для технических газов, более тридцати лет сотрудничает с американской компанией CORKEN, специализирующейся на производстве передовой насосно-компрессорной техники. Инженерно-технические специалисты обеих фирм активно и плодотворно взаимодействуют друг с другом. Этот опыт и разрабатываемые на его основе решения направлены на обеспечение энергоэффективности и безопасности производственных процессов наших клиентов.**



Lathe, CNC milling, popov48 - Fotolia

**А**ктивное сотрудничество и взаимодействие немецких и российских инженеров с американскими коллегами обеспечивают постоянное совершенствование производственных процессов в сфере разработки и производства компрессорного оборудования.

Комплексный подход – наше главное преимущество. Мы предлагаем клиентам максимально эффективные решения. К их услугам – полный спектр сервисных услуг, включающий квалифицированные консультации технических специалистов, предпроектную разработку и проектирование, согласование, поставку, монтаж, пуско-наладку и гарантийное обслуживание оборудования.

Оборудование в полной комплектации производится в Германии (г. Зальцгиттер) с учетом всех действующих нормативов и маркируется знаком CE. В зависимости от потребностей и пожеланий клиентов техника может сопровождаться сертификатами ASME (для трубопроводов) или TC (для Российской Федерации).





## Безмасляная компрессия для широкого применения

Безмасляные компрессоры Corken специально разработаны для транспортировки широкого диапазона технологических газов, включая сжиженный углеводородный газ, бутадиен, водород, гелий, метилхлорид, сернистый газ, хлор и многие другие (см. таблицу на стр.3).

Высокая надежность компрессоров позволяет успешно применять их в самых разных областях, среди которых – транспортировка технологических газов в химической промышленности и коррозионного биогаза в местах хранения отходов, а также газовый наддув в нефтяной промышленности. Безмасляные газовые компрессоры модельного ряда D-Style оборудованы одной камерой уплотнения и двумя комплектами уплотнения штока поршня. Компрессоры ряда T-Style снабжены двумя камерами и тремя комплектами уплотнения штока поршня.

### КАК РАБОТАЮТ УПЛОТНЕНИЯ?

Поскольку пространство между уплотнениями больше, чем ход поршня, масло не может попасть в камеру сжатия (т.н. безмасляная компрессия). Если первое уплотнение все же пропускает масло, например, из-за поврежденного кольца уплотнения, оно удерживается

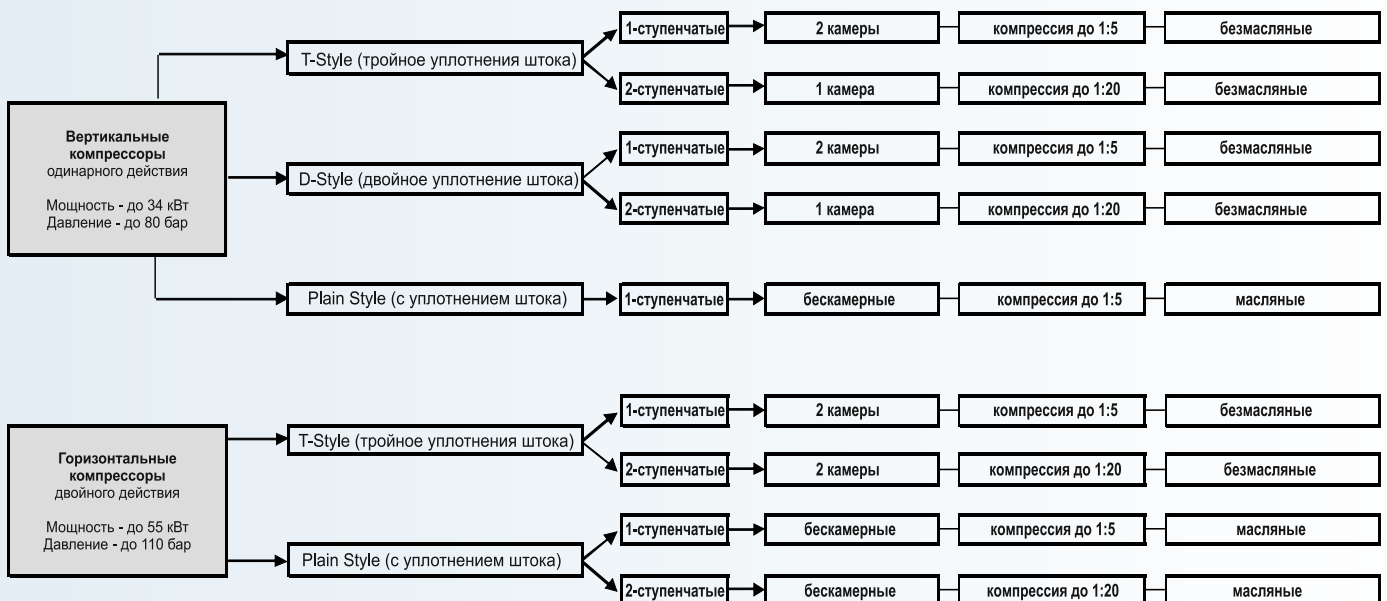


живается маслосъемным кольцом. Нижнее уплотнение снабжено дополнительным юстировочным винтом, обеспечивающим максимальную герметичность камеры сжатия.

Такое уплотнение рекомендуется при сжатии очень сухого газа с высоким значением  $K$  (эти газы имеют тенденцию к высоким рабочим температурам и обладают минимальными смазочными способностями).



### Обзор компрессоров и их характеристик



# Области применения

Компрессоры CORKEN применяются в более чем 3000 различных сфер и предназначены для работы со следующими газами:



1-Бутен	Дейтерий	Моноксид углерода	Н-Гептан
2,2-Диметилпропан	Диметиламин	Углеводородный газ	Н-Гексан
Аммиак	Диметилэфир	Криптон	Н-Октан
Аргон	Природный газ	Закись азота	Н-Пентан
Бензол	Этан	Воздух	Неон
Биогаз	Этилхлорид	Метан	Озон
Бромтрифторметан	Этилен	Метилацетилен	Фосген
Бутадиен	Оксид этилена	Метилбромид	Пропан
Карбонилсульфид	Гелий	Метилхлорид	Моноксид азота
Хлор	Гексахлорэтан	Метилфторид	Четырёххлористый углерод,
Хлордифторметан	Изобутан	Метилмеркаптан	Водород
Хлороводород	Изобутен	Моноэтиламин	Циан
Цикло	Изобутилен	Моноэтаноламин	
Циклогексан	Оксид углерода	Н-Бутан	
<b>Хладагенты</b>			
CFC-11	CFC-502	HFC-152A	Винилхлорид
CFC-12	HFC-134A	Винилфторид	HCFC-141B
CFC-13	Винилбромид	HCFC-22	Гексафторид серы
CFC-113	CFC-503	Диоксид серы	Ксенон



Компании FAS и CORKEN предлагают решения для различных областей применения. Наши инженеры окажут помощь в разработке эффективных индивидуальных решений.

Наши компрессоры успешно применяются в различных сферах:

- Сжатый воздух
- Сжиженный нефтяной газ (LPG)
- Транспортировка природного газа
- Утилизация свалочных газов
- Сжатый природный газ (CNG)
- Селективная каталитическая нейтрализация (SCR)
- Заправка и разгрузка транспортных самолетов газом
- Установки отвода паров
- Альтернативное топливо
- Химические и нефтехимические процессы
- Переработка минеральных масел
- Транспортировка нефти и газа
- Транспортировка сжиженного газа



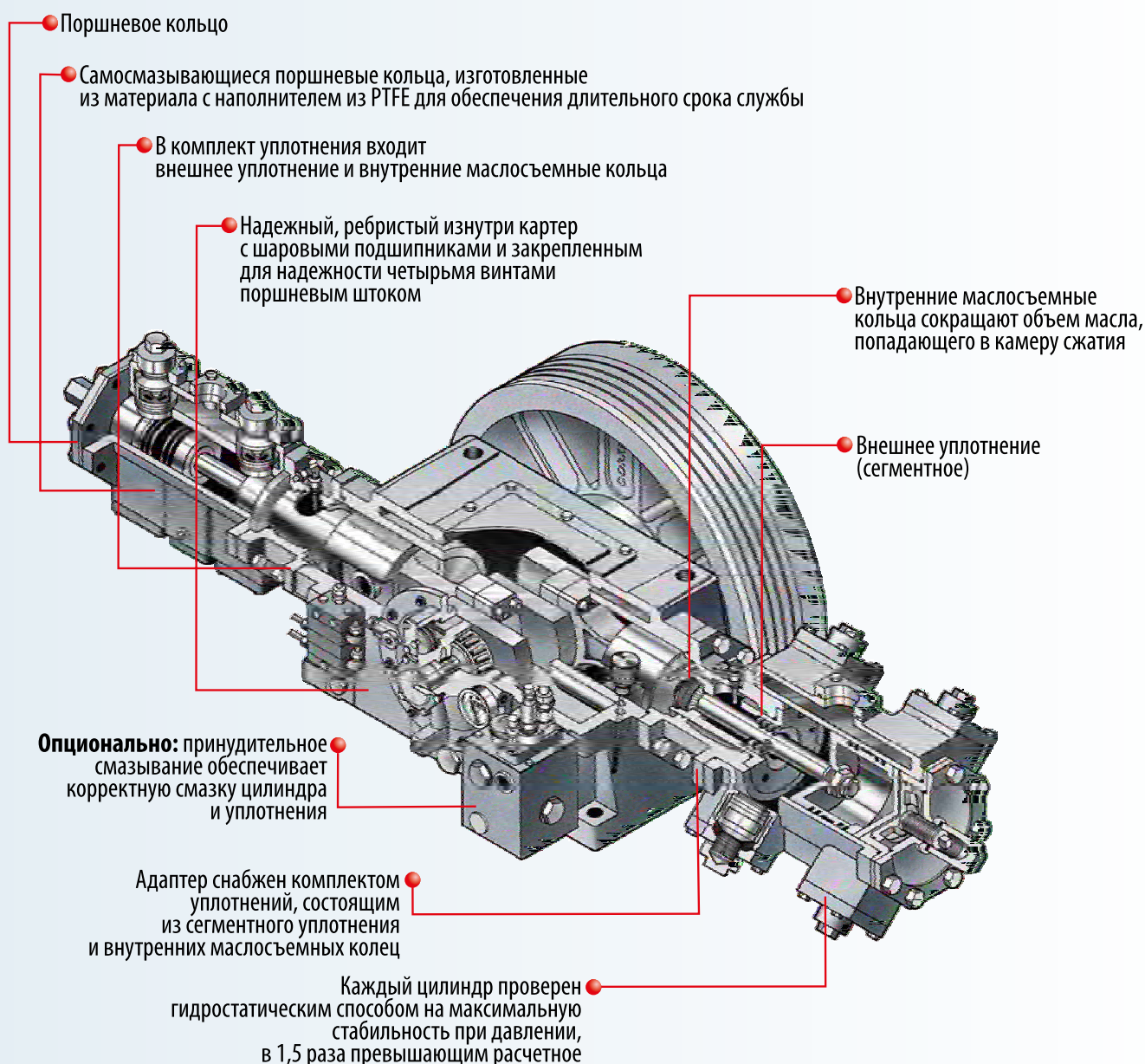
Участок погрузки/разгрузки автомобилей-газовозов (цистерн)



# Выбор компрессора по областям применения

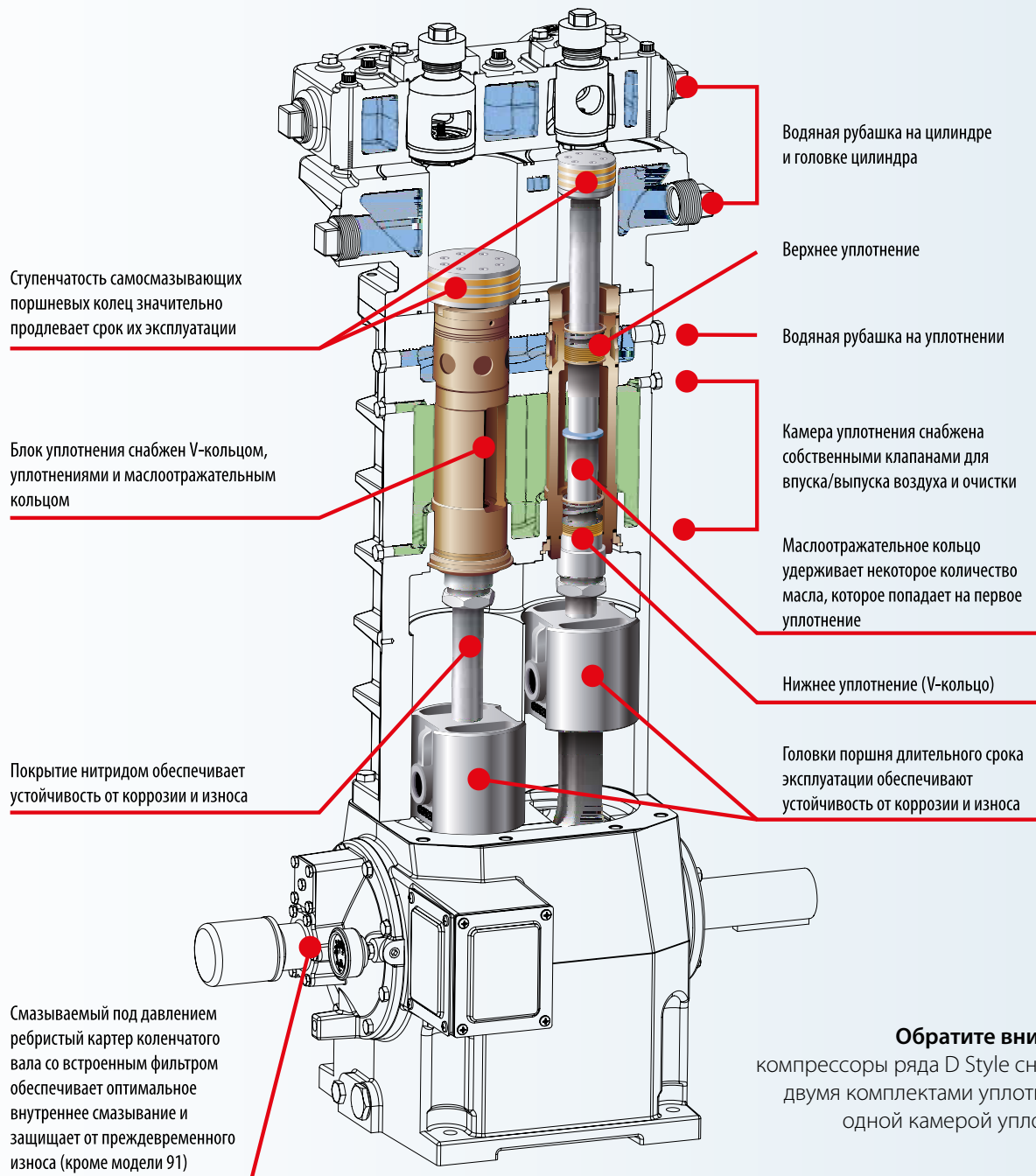
## Обзор камер уплотнения – Plain Style – D-Style – T-Style

**КОМПРЕССОРЫ РЯДА PLAIN STYLE** являются стандартными поршневыми компрессорами с одним комплектом уплотнения штока поршня (HG 601 und HG 602). Это масляные компрессоры с одним уплотнением и маслоъемным кольцом. Стандартные поршневые компрессоры применяются, как правило, для сжатия некоррозионных и неядовитых газов, где возникновение утечек не критично. Такие компрессоры используются, например, для транспортировки природного газа на нефтяных промыслах и в некоторых сферах при работе со сжатым воздухом.



Горизонтальный компрессор ряда Plain Style

**КОМПРЕССОРЫ РЯДА D-STYLE** являются компрессорами с двумя комплектами уплотнений, снабженные двумя наборами V-колец на каждом штоке поршня и одной камерой уплотнения. Для удобства проведения техобслуживания и большей герметичности нижнее уплотнение снабжено юстировочным винтом. За исключением моделей D 791 и D 891 все компрессоры ряда D-Style предназначены для безмасляного сжатия газа. Главными областями применения компрессоров этого ряда является сжатие ядовитых и коррозионных газов, при котором важнейшее значение имеет отсутствие масла и утечек.

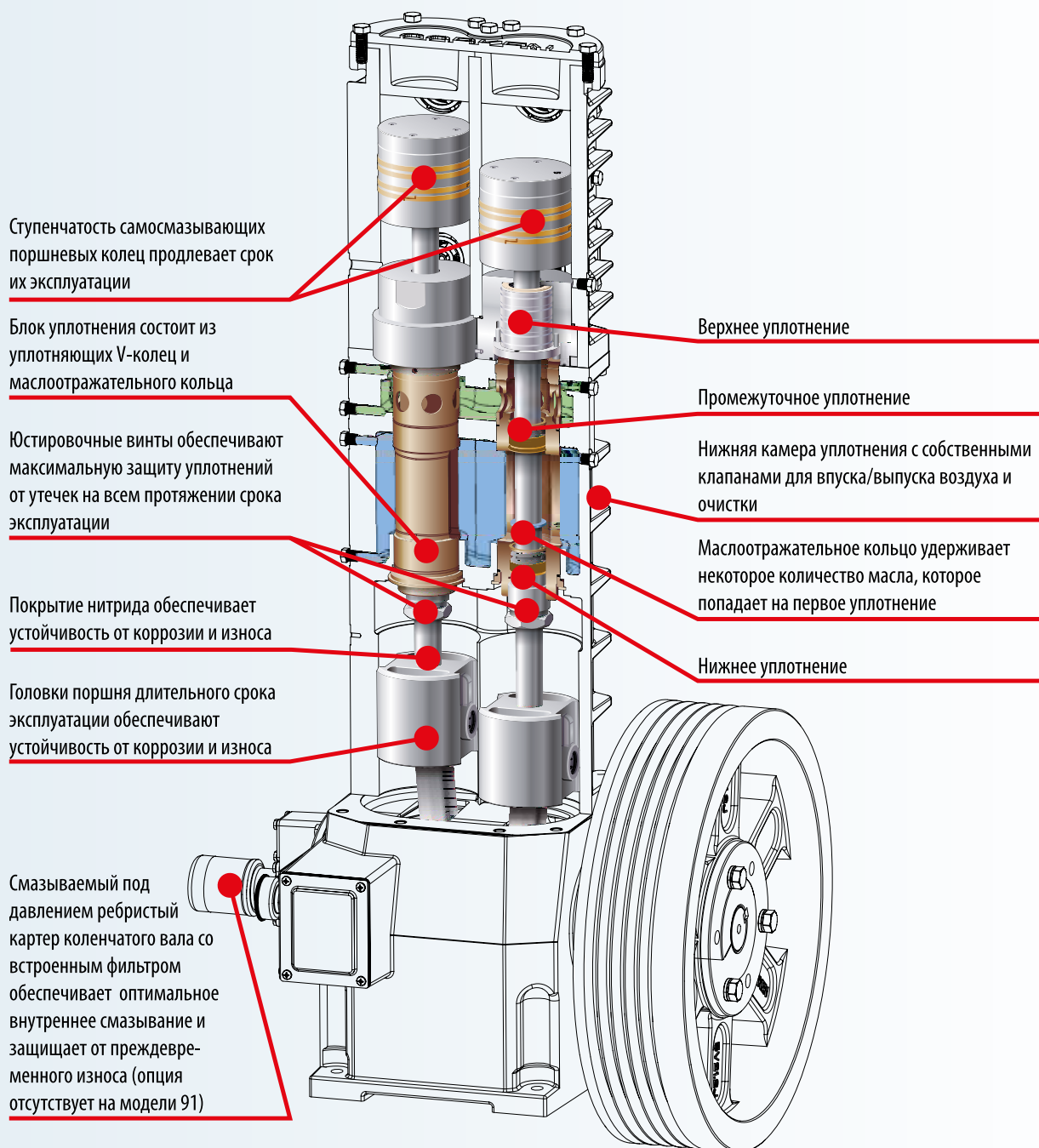


**Вертикальный компрессор ряда D-Style**

## Выбор компрессора по областям применения



**КОМПРЕССОРЫ РЯДА T-STYLE** являются безмасляными компрессорами с тройным комплектом уплотнений штока поршня кольцами V. Таким образом, негерметичность может возникнуть только в том случае, если среда преодолевает две камеры уплотнения. Это пространство, защищенное двумя V-кольцами, называется также камерой уплотнения. Компрессоры T-Style применяются там, где требуется безмасляное сжатие газов и максимальная защита от утечек. Линия промышленных компрессоров ряда T-Style была сконструирована для перекачки широкого диапазона ядовитых, летучих, едких и коррозионных газов, включая хлор, винилхлорид, метилхлорид, диоксид серы, водород, гелий и многие другие.



Вертикальный компрессор ряда T-Style



## Выбор компрессора по областям применения



### Обзор ступеней > 1 ступень > 2 ступени

**ОДНОСТУПЕНЧАТЫЕ КОМПРЕССОРЫ** применяются, как правило, когда степень сжатия газов менее, чем 5:1, при относительно низком дифференциальном давлении. Такие компрессоры выполняют эффективную компрессию при соблюдении необходимых требований. Одноступенчатые компрессоры применяются, например, при заправке и разгрузке бензовозов, автоцистерн и морских судов.

**ДВУХСТУПЕНЧАТЫЕ КОМПРЕССОРЫ** применяются, если степень сжатия газов превышает 5:1. Двухступенчатые компрессоры делят процесс сжатия на две отдельные стадии и позволяют газу охлаждаться после первой стадии сжатия, что приводит к более низкой финальной температуре нагнетания. Эти компрессоры широко используются в качестве вспомогательных компрессоров и для отвода паров.

В случае эксплуатации компрессоров в условиях высокой температуры, вызванной большим дифференциальным давлением, компания Corken предлагает двухступенчатые поршневые компрессоры с водяным охлаждением.



### Процесс > одинарное действие > двойное действие

#### КОМПРЕССОРЫ ОДИНАРНОГО ДЕЙСТВИЯ

Вертикальные компрессоры одинарного действия сжимают за один ход поршня количество газа, находящееся в соответствующей головке цилиндра.

Компрессоры одинарного действия разработаны в 1-ступенчатом и 2-ступенчатом вариантах. Размеры цилиндра варьируются от 31,8 до 152 мм, а рабочий объем поршня – от 4,76 до 103,3 м<sup>3</sup>.

#### КОМПРЕССОРЫ ДВОЙНОГО ДЕЙСТВИЯ ПОВЫШЕННОЙ ПРОИЗВОДИТЕЛЬНОСТИ

Поршневые компрессоры двойного действия компании Corken совершают два сжатия при одном вращении вала. Газ попеременно сжимается по обе стороны поршня. В результате значительно увеличивается производительность рабочего процесса.

Модель 891 компании Corken представляет собой 1-ступенчатый поршневой компрессор двойного действия, способный обеспечить подачу объемов в диапазоне между 96,3 и 198,8 м<sup>3</sup>/ч.

Модель 791 является 2-ступенчатым компрессором двойного действия, работающим на аналогичных мощностях со значительно более высокими рабочими нагрузками. Модель D791 также обладает преимуществом регулируемого допуска головки, что может использоваться для выравнивания нагрузки по давлению между ступенями.



# Вертикальные промышленные компрессоры



## КОМПРЕССОРЫ ПО ВАШИМ ТРЕБОВАНИЯМ

Компания Sorken предлагает ряд моделей вертикальных безмасляных поршневых компрессоров для промышленных и индустриальных газов, соответствующих современным требованиям. Каждая модель доступна в исполнении с двойным или тройным уплотнением поршневого штока компрессора (исполнение «D» или «T»). 1- и 2-ступенчатые вертикальные компрессоры предлагаются в виде масляных и безмасляных моделей.

Для повышения гибкости работы вертикальных компрессоров, компания Sorken предлагает также модели с опцией водяного охлаждения, которое существенно уменьшает рабочую температуру и делает возможным использование таких компрессоров для обработки газов с высоким значением K: аргона, гелия, водорода, воздуха и азота.



### 1-ступенчатые вертикальные компрессоры

D-style	D91	D291	D491	D491-3	D691	D691-4	D891a
T-style	T91	T291	T491	T491-3	T691	T691-4	T891a
Диаметр цилиндра (мм)							
Первая ступень	76.2	76.2	101.6	76.2	114.3	101.6	114.3
Вторая ступень	–	–	–	–	–	–	76,2
Ход (мм)	63.5	63.5	76.2	76.2	101.6	101.6	101.6
Производительность м <sup>3</sup> /ч	7.0	13.9	29.7	16.7	50.1	39.6	96.3
	14.3	28.7	61.2	34.5	103.3	81.6	198.8
Максимальное рабочее давление (бар)	23.1	23.1	23.1	41.4	23.1	41.4	31.0
Максимальная мощность (кВт)	5.6	11	11	11	26.1	26.1	34
Максимальная нагрузка на шток (кгс)	1,633	1,633	1,814	1,814	3,175	3,175	3,175
Максимальная температура на выходе (°C)	177	177	177	177	177	177	177
Вес (кг)	68.0	95.2	176.9	176.9	337.9	337.9	408.2
Фланцы ANSI/DIN (опционально)	+	+	+	+	+	+	–
Водяное охлаждение (опционально)	–	–	–	–	+	+	–

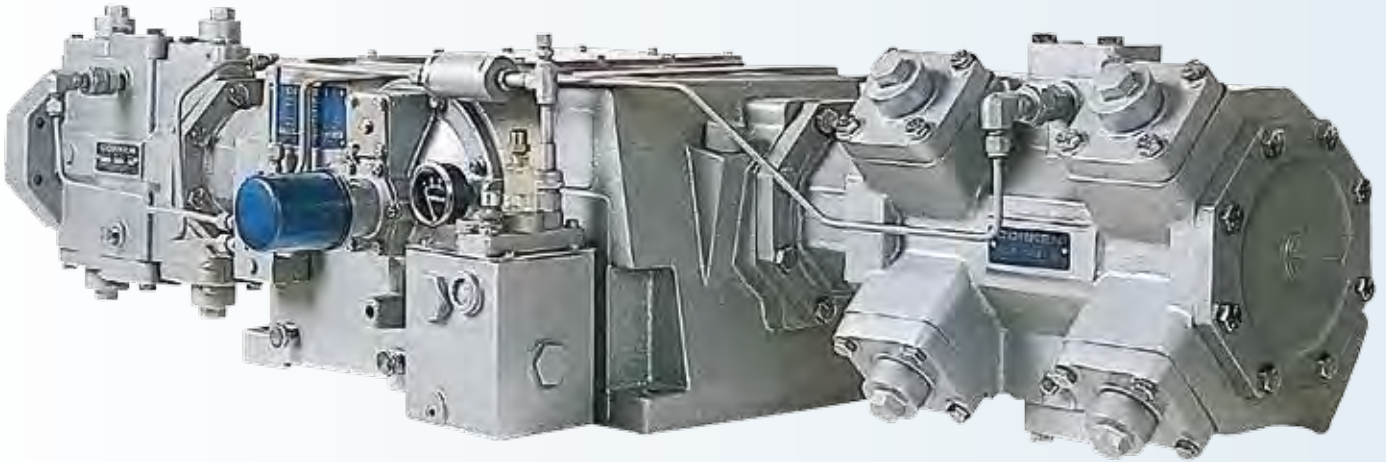
### 2-ступенчатые вертикальные компрессоры

D-style	FD151	D191	FD351	D391	WFD551	D590	FD591	D791a
T-style	FT151	T191	FT351	T391	WFT551	T590	FT591	T791a
Диаметр цилиндра (мм)								
Первая ступень	63.5	76.2	69.9	114.3	101.6	152.4	152.4	152.4
Вторая ступень	31,8	44,5	44,5	63,5	63,5	82,5	82,5	82,5
Ход (мм)	63.5	63.5	76.2	76.2	101.6	101.6	101.6	101.6
Производительность м <sup>3</sup> /ч	4.76	7.0	7.0	18.9	19.7	44.5	44.5	89.0
	10.0	15.2	14.4	38.7	42.1	91.7	91.7	179.8
Максимальное рабочее давление (бар)	82.8	41.4	82.8	41.4	69.0	23.1	41.4	41.4
Максимальная мощность (кВт)	11	11	11	11	26.1	26.1	26.1	34
Максимальная нагрузка на шток (кгс)	1,633	1,633	1,814	1,814	3,175	3,175	3,175	3,175
Максимальная температура на выходе (°C)	177	177	177	177	177	177	177	177
Вес (кг)	97.5	97.5	154	158.8	369.7	358.8	358.8	421.9
Фланцы ANSI/DIN (опционально)	+	+	+	+	+	–	+	–
Водяное охлаждение (опционально)	–	–	+	+	+	+	+	–

a – компрессор двойного действия; b – при температуре на выпуске 177°C требуется установка специальных O-колец из материалов тефлон (PTFE) или Viton. Максимальная рабочая температура для O-колец из материалов Buna N или Neoprene составляет 120°C.

Внимание: условия специального применения могут ограничивать рабочую производительность компрессора до значений меньше приведенных. Пожалуйста, свяжитесь с нашими сотрудниками для консультации.

## Горизонтальные промышленные компрессоры



### ДЛЯ ВЫСОКИХ НАГРУЗОК И МОЩНОСТЕЙ

Горизонтальные компрессоры станут лучшим выбором в ситуациях, когда рабочие нагрузки и/или мощности выше, чем возможности вертикальных компрессоров. Горизонтальные промышленные компрессоры комплектуются цилиндром с оппозитно-горизонтальным расположением. Эти компрессоры развивают давление до 113 бар. Производительность варьируется в пределах от 12,9 до 704 м<sup>3</sup>/ч.

Благодаря своей конструкции горизонтальные компрессоры обеспечивают тихую и плавную работу. Они выпускаются с различными размерами цилиндров: 203,2 мм (8"); 152,4 мм (6"); 127 мм (5"); 101,4 мм (4"); 82,4 мм (3.25") и 69,9 мм (2.75"). Цилиндры могут быть скомпонованы в различных вариантах одной-, двух-, трех- или четырех ступеней. Горизонтальные компрессоры также существуют в виде масляных и безмасляных моделей и предлагаются в линейке Plain-Style (модель HG 600) и T-Style (модель THG 600).

### 1-ступенчатые горизонтальные компрессоры

1-цилиндровые	HG601AX THG601AX	HG601BX THG601BX	HG601CX THG601CX	HG601DX THG601DX	HG601EX THG601EX	HG601FX THG601FX
Размер	8"	6"	5"	4"	3.25"	2.75"
Производительность (м <sup>3</sup> /ч)						
400 мин <sup>-1</sup>	68.8 (116.9)	38.4 (65.2)	26.4 (44.9)	16.8 (28.5)	10.8 (18.3)	7.6 (12.9)
1200 мин <sup>-1</sup>	207.0 (351.7)	115.0 (195.4)	79.2 (134.4)	49.8 (84.6)	32.2 (54.5)	22.8 (56.0)
Вес (кг)						
Модель HG	730 (331.1)	650 (295.0)	640 (290.3)	630 (285.8)	620 (281.2)	620 (281.2)
Модель THG	780 (353.8)	700 (317.5)	690 (313.0)	680 (308.4)	670 (303.9)	670 (303.9)
2-цилиндровые	HG601AA THG601AA	HG601BB THG601BB	HG601CC THG601CC	HG601DD THG601DD	HG601EE THG601EE	HG601FF THG601FF
Размер	8" x 8"	6" x 6"	5" x 5"	4" x 4"	3.25" x 3.25"	2.75" x 2.75"
Производительность (м <sup>3</sup> /ч)						
400 мин <sup>-1</sup>	138 (234.5)	76.8 (130.5)	52.8 (89.7)	33.2 (56.4)	21.2 (36.0)	14.8 (25.1)
1200 мин <sup>-1</sup>	414 (704)	231 (393)	158.4 (268.8)	99.6 (169.2)	64 (108.7)	44.4 (75.6)
Вес (кг)						
Модель HG	1,070 (485.4)	910 (412.8)	890 (403.7)	870 (394.6)	845 (383.3)	845 (383.3)

## Горизонтальные промышленные компрессоры

### 2-ступенчатые горизонтальные компрессоры

1-цилиндровые	HG602AB THG602AB	HG602AC THG602AC	HG602AD THG602AD	HG602BC THG602BC	HG602BD THG602BD	HG602BF THG602BF
Размер	8"×6"	8"×5"	8"×4"	6"×5"	6"×4"	6"×2.75"
Производительность (м <sup>3</sup> /ч)						
400 мин <sup>-1</sup>	116.9	116.9	116.9	65.2	65.2	65.2
1200 мин <sup>-1</sup>	351.7	351.7	351.7	195.4	195.4	195.4
Вес (кг)						
Модель HG	449.1	444.5	440.0	421.9	406.0	399.2
Модель THG	494.4	489.9	485.4	467.2	451.3	444.5

2-цилиндровые	HG602BE THG602BE	HG602CD THG602CD	HG602CF THG602CF	HG602DE THG602DE	HG602DF THG602DF	HG602EF THG602EF
Размер	6"×3.25"	5"×4"	5"×2.75"	4"×3.25"	4"×2.75"	3.25"×2.75"
Производительность (м <sup>3</sup> /ч)						
400 мин <sup>-1</sup>	65.2	44.9	44.9	28.5	28.5	18.3
1200 мин <sup>-1</sup>	134.4	134.4	134.4	84.6	84.6	54.5
Вес (кг)						
Модель HG	399.2	399.2	393.3	390.1	390.1	383.3
Модель THG	444.5	444.5	438.6	435.5	435.5	428.7

Исполнение	Код цилиндра					
	A	B	C	D	E	F
Диаметр (мм)	203,2	152,4	127	101,6	82,6	69,9
Максимальное рабочее давление (бар)	20,7	24,1	51,7	69	82,8	113,8

### Общие характеристики

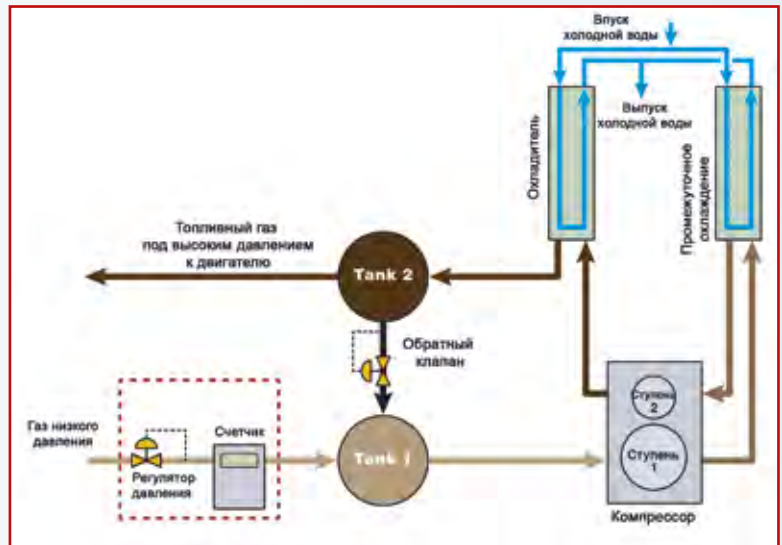
Максимальный ход поршня, мм	76,2	Максимальная температура на выпуске, (°C)	176,7
Максимальная нагрузка на шток (кг)	3175	Минимальная рабочая температура (°C)	-31
Максимальная мощность двигателя (кВт)	55,9	Диапазон оборотов (мин <sup>-1</sup> )	400-1200



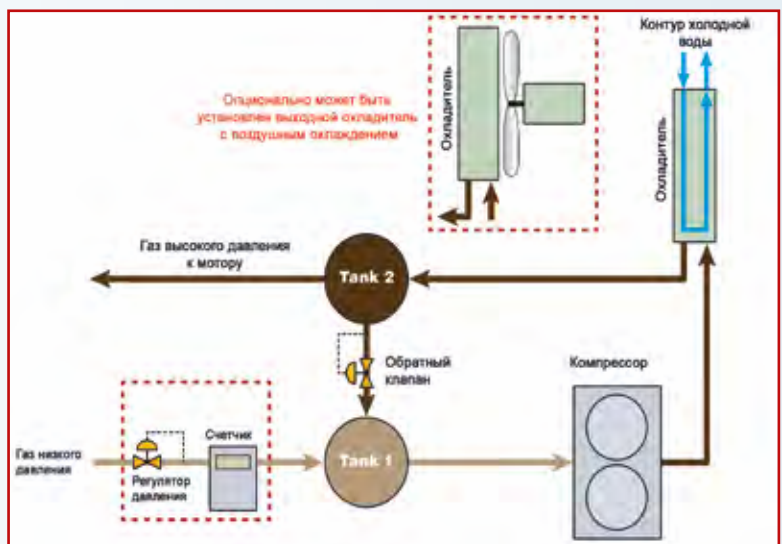


## Компрессия топливных газов

При помощи топливных компрессоров на газовую турбину или в двигатель внутреннего сгорания транспортируются топливные газы (природный газ, биогаз и пр.). Для оптимальной работы таких компрессоров необходима последовательная и непрерывная подача топлива с постоянным давлением.

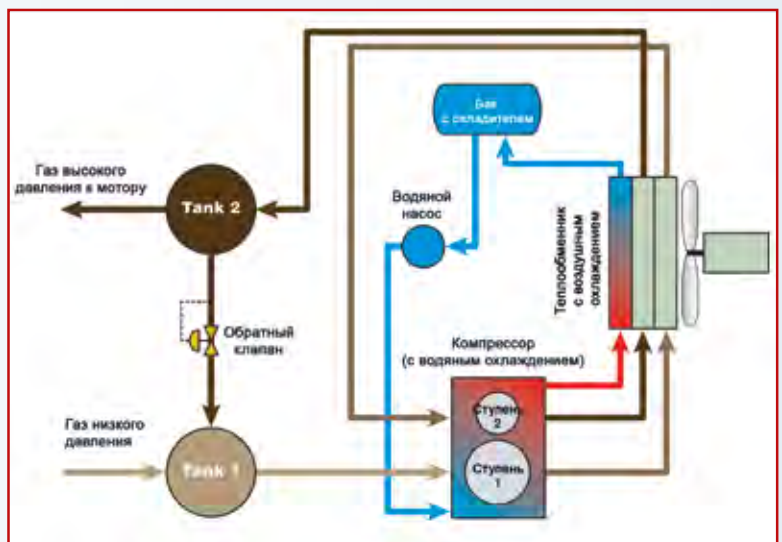


Топливный компрессор, 2-ступенчатый, с воздушным охлаждением



Топливный компрессор, 1-ступенчатый, с воздушным охлаждением

- В зависимости от требуемого давления, можно использовать как одно-, так и двухступенчатые компрессоры. Если степень сжатия газов больше, чем 5:1, потребуется двухступенчатый поршневой компрессор.
- От количества охлаждающей жидкости внутри компрессора зависит, в каком объеме потребуется предварительный или промежуточный воздушный или водяной охладитель.
- Устройство подавления пульсации для эксплуатации компрессоров необязательно. При этом периферийные устройства – стабилизаторы, измерители потока и пр. – должны работать с минимальной пульсацией.
- Дополнительным преимуществом являются две буферные емкости для сглаживания производимой компрессором пульсации и защиты чувствительных к пульсации приборов.



Топливный компрессор, 2-ступенчатый, с водяным охлаждением



## Особенности конструкции и дополнительные опции

### МОДЕЛИ С ВОЗДУШНЫМ И ВОДЯНЫМ ОХЛАЖДЕНИЕМ

Во многих случаях достаточно применения компрессора с воздушным охлаждением. При работе с газами, которые не должны нагреваться выше определенной температуры, применяют компрессоры с водяным охлаждением.

### ПРОМЕЖУТОЧНЫЙ / ВЫХОДНОЙ ОХЛАДИТЕЛЬ

Компания Corken предлагает промежуточные и выходные охладители с водяным и воздушным охлаждением.

### НАГРЕВАТЕЛЬ КАРТЕРА С ТЕРМОСТАТОМ\*

Этот узел поддерживает необходимую вязкость масла при любых температурных и погодных условиях.

### ПРИНУДИТЕЛЬНАЯ СМАЗКА\*

Система принудительной смазки обеспечивает безусловное смазывание цилиндра и уплотнения.

### САМОСМАЗЫВАЕМЫЕ ПОРШНЕВЫЕ КОЛЬЦА

Они незаменимы при сухом сжатии, так как в процессе безмасляного сжатия поршневые кольца не смазываются и могут сильно нагреваться.

### УПЛОТНЕНИЯ С ПОКРЫТИЕМ MC1002

Этот вид покрытия рекомендуется при сжатии очень сухого газа с высоким значением  $K$ . Эти газы имеют сильную тенденцию к разогреву и обладают минимальными смазочными способностями.

### ЦИЛИНДР С ПОКРЫТИЕМ MC1002

Данное покрытие значительно повышает срок эксплуатации компонентов компрессора и уменьшает

риск коррозии. Химически устойчивое покрытие не растворяется, не отслаивается и обеспечивает повышенную защиту от коррозии при влажности, износе и химическом воздействии. Лабораторные тесты показали, что поршневые кольца с цилиндром, имеющим покрытие MC1002, служат втрое дольше.

### ПОКРЫТИЕ ПОРШНЕВОГО ШТОКА NITROTEC®1\*

Для минимизации износа и коррозии поршневого штока рекомендуется использовать покрытие Nitrotec®1, являющееся стандартным для промышленных компрессоров компании Corken.

Если покрытие Nitrotec®1 не соответствует требованиям, опционально предлагаются другие виды материалов в соответствии с запросом.

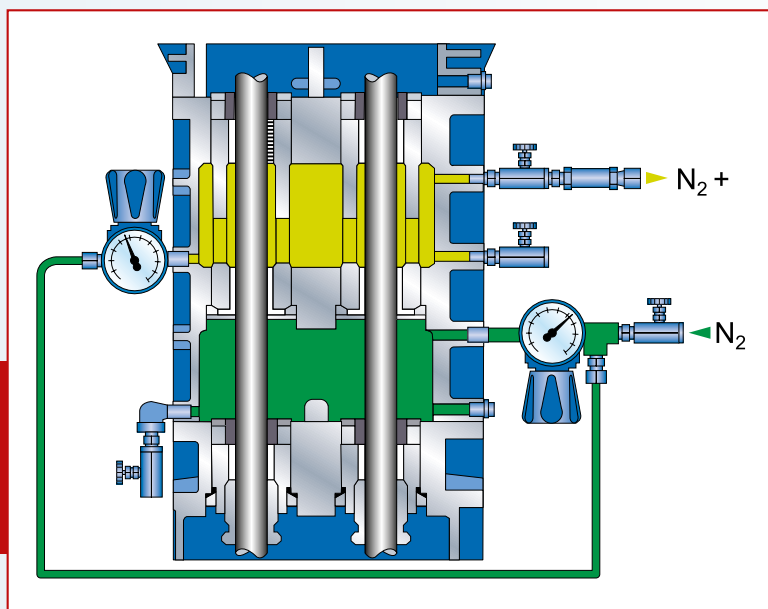
### ПРИНАДЛЕЖНОСТИ ДЛЯ ПРОДУВКИ

Жесткие нормы безопасности в отношении большого количества газов, представляющих опасность для окружающей среды, заставляют уделить особое внимание контролю над утечками.

Для достижения максимальной герметичности компания Corken предлагает различные варианты продувки промышленных компрессоров линеек D- и T-style. Продувочное устройство поставляется со всеми необходимыми деталями для очистки камеры уплотнения под давлением. Каждая камера уплотнения снабжена собственными клапанами для очистки. Такой подход обеспечивает гибкость в работе и высокий уровень защиты от утечек.

\* опция

Применение промывочного оборудования на вертикальном промышленном компрессоре T-Style (с тремя комплектами уплотнения и двойной камерой уплотнения)



## Применение компрессоров

### Селективная каталитическая нейтрализация (SCR – Selective Catalytic Reduction)

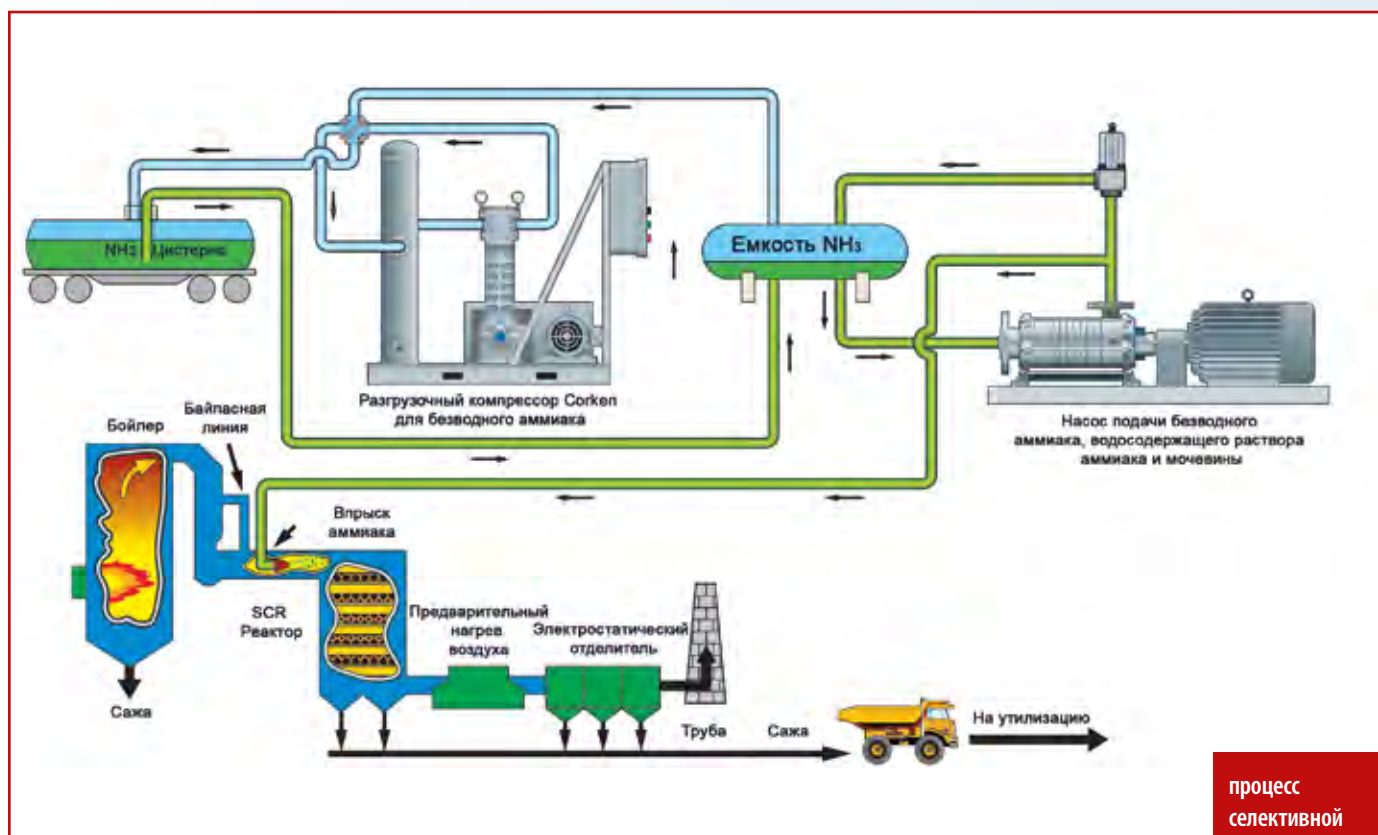
Селективная каталитическая нейтрализация – одна из самых дорогостоящих технологий нейтрализации оксидов азота ( $\text{NO}_x$ ), возникающих в результате естественного разложения бактерий в органическом топливе. Оксиды азота являются вредной составной частью кислотных дождей и представляют собой опасность для здоровья. Система селективной каталитической нейтрализации позволяет значительно снизить выбросы оксидов азота (80-95%). Главным нейтрализатором азота является водосодержащий или безводный аммиак.

Для таких целей мы предлагаем нашим клиентам большой выбор компрессоров, предназначенных специально для транспортировки токсичных сред.



#### КАК РАБОТАЕТ СИСТЕМА СЕЛЕКТИВНОЙ НЕЙТРАЛИЗАЦИИ

Селективная каталитическая нейтрализация основывается на подаче аммиака в катализатор, который запускает химический процесс. В катализаторе аммиак вступает в реакцию с оксидами азота, в результате которой образуются чистый азот и водяной пар – безвредные составляющие воздуха, которые вместо оксидов азота попадают в атмосферу.



процесс  
селективной  
нейтрализации

## Применение компрессоров



### КОМПРЕССОРЫ ДЛЯ НЕФТЯНОЙ И ГАЗОВОЙ ПРОМЫШЛЕННОСТИ

Компрессоры Corken используются на разведывательных и производственных стадиях нефтедобычи. Компрессоры Corken обеспечивают сокращение выбросов газа в процессе бурения, отвод паров, сжатие топливных газов и т.д.

Для правильного применения поршневых компрессоров важно знать тип газа – «кислый» или «сладкий».



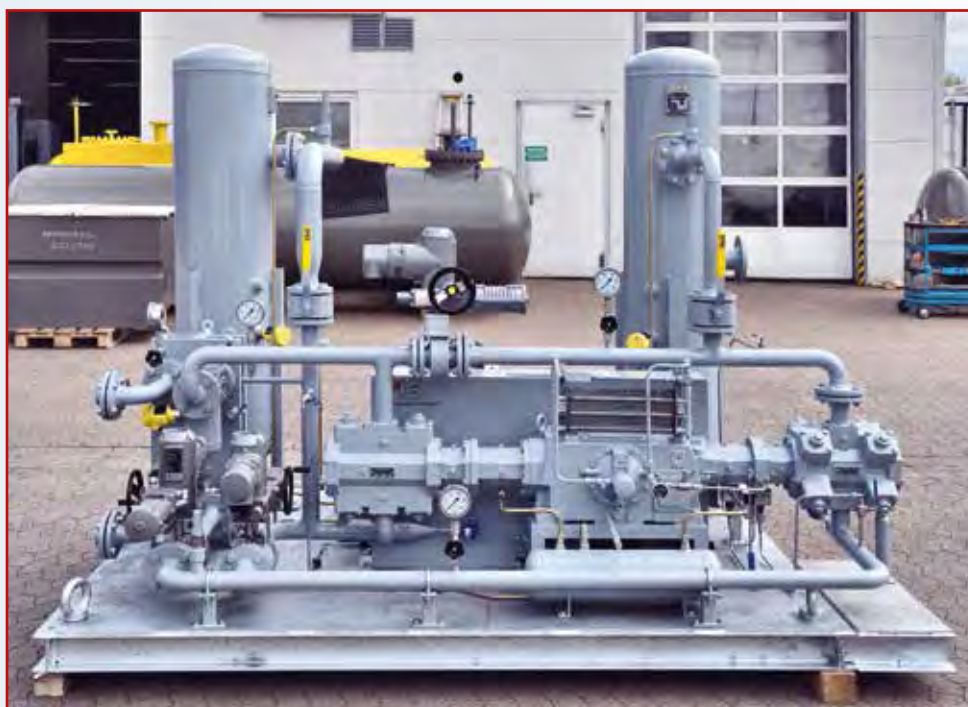
### «КИСЛЫЙ ГАЗ»

«Кислым газом» называют природный газ, по объему на 0,5% или более состоящий из сероводорода ( $H_2S$ ). Он оказывает негативное воздействие на окружающую среду и компрессор. Газ с высоким содержанием  $H_2S$  коррозионно активен, ядовит и в больших концентрациях может оказаться смертельно опасным. Сероводород оказывает воздействие даже на сверхпрочную карбоновую сталь – сталь растрескивается, и появляются трещины внутри агрегата. В таких случаях для обеспечения безопасности производства необходимо применение специальных материалов.

Для работы с «кислым газом» рекомендуется использовать специализированные компрессоры для высокосернистых газов с двойным (NFD) и тройным (NFT) набором уплотнений. В таких компрессорах все компоненты из углеродистых сталей заменены на детали из нержавеющей стали, не подверженной сульфидному растрескиванию, а на все контактирующие с газом детали нанесено специальное покрытие.

### «СЛАДКИЙ ГАЗ»

«Сладким» называют природный газ с содержанием сероводорода менее чем 0,5 %. Он намного безвреднее для окружающей среды и компрессора. В таких случаях предлагаются стандартные компрессоры из углеродистой стали. Компания Corken поставляет различные модели компрессоров для работы со «сладким» газом мощностью от 7,5 до 75 кВт.



## Применение компрессоров



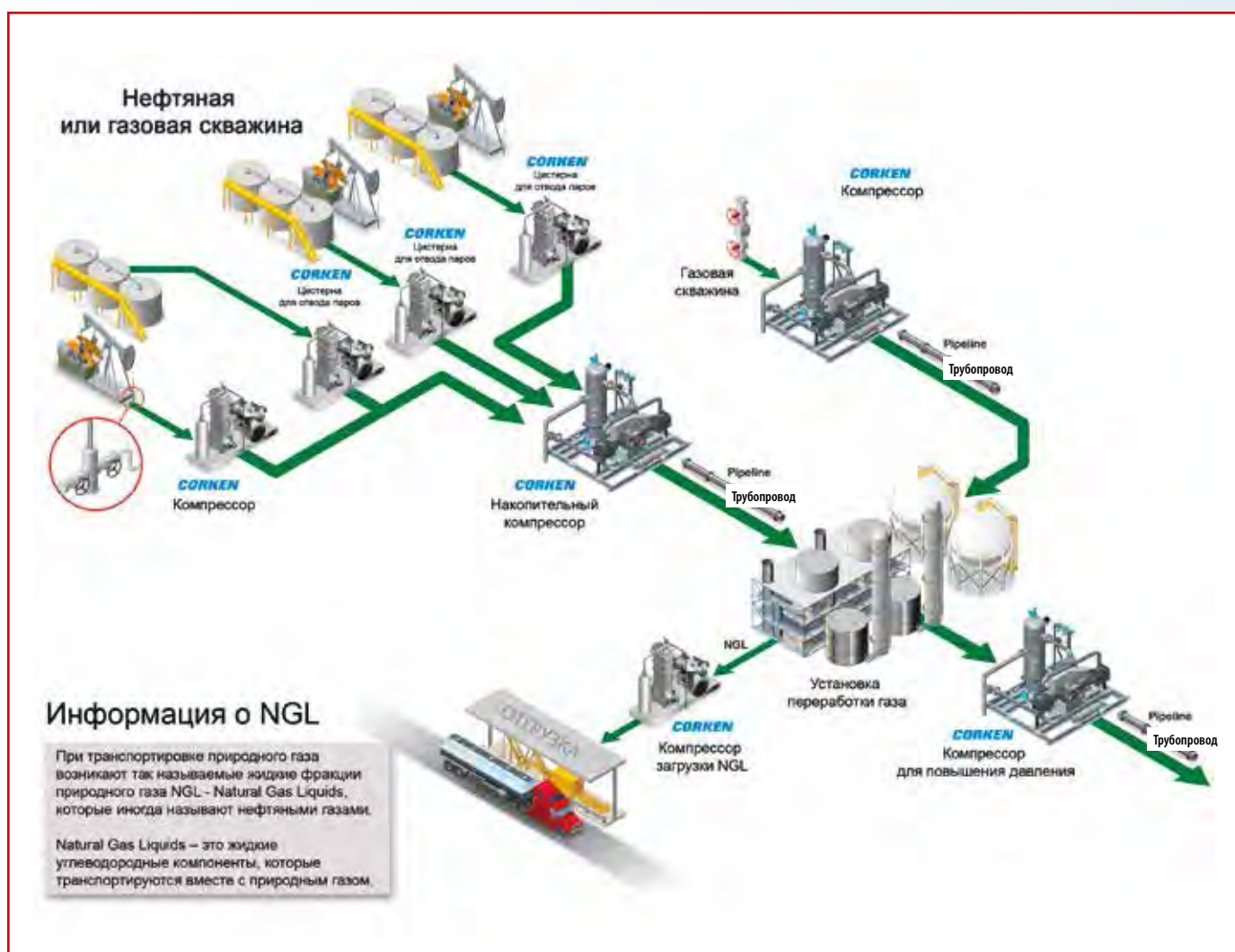
### КАК ВЫГЛЯДИТ УСТАНОВКА ПО ТРАНСПОРТИРОВКЕ ГАЗА

Для транспортировки природного газа используются, как правило, подземные трубопроводы диаметром 18", по которым необработанный природный газ перемещается под давлением около 50 бар. Трубы малого и среднего диаметра доставляют газ в центральный резервуар потребителя.



### КАК РАБОТАЕТ УСТАНОВКА ПО ТРАНСПОРТИРОВКЕ ГАЗА

По принципу избыточного давления газ перемещается из отсека с высоким давлением в отсек с более низким. Для генерации такого дифференциального давления используются поршневые компрессоры, которые выкачивают газ из скважины и под давлением транспортируют дальше. В компрессорный агрегат может быть установлен как электродвигатель, так и газовый двигатель внутреннего сгорания, который работает на небольшом количестве транспортируемого газа.





## Применение компрессоров

### Добыча биогаза (свалочного газа)

Свалочные газы (разновидность биогаза) – бесцветные горючие газы, являющиеся побочным продуктом анаэробного разложения органических веществ муниципальных отходов в бескислородной среде. Такие газы неизбежно возникают в бедных кислородом хранилищах и чаще всего имеют следующий состав: метан – 50-70%, углекислый газ – 30-40%, кислород – 5-10%, водород – 1-2%, а также водный конденсат и сероводород в небольших количествах.

Установки по регенерации свалочного газа производят газы, эквивалентные природному и используемые в качестве топлива для двигателей или горючего для энергогенераторов и топливных элементов. Свалочные газы транспортируются из сборных резервуаров в компрессор, после чего поступают в главное хранилище.



#### ПОРШНЕВЫЕ ПРОЦЕССОРЫ КАК ИДЕАЛЬНОЕ РЕШЕНИЕ

Горизонтальные компрессоры ТНГ идеально подходят для работы на установках по регенерации свалочного газа. Они «собирают» газ со свалки и повышают его давление до желаемого уровня.

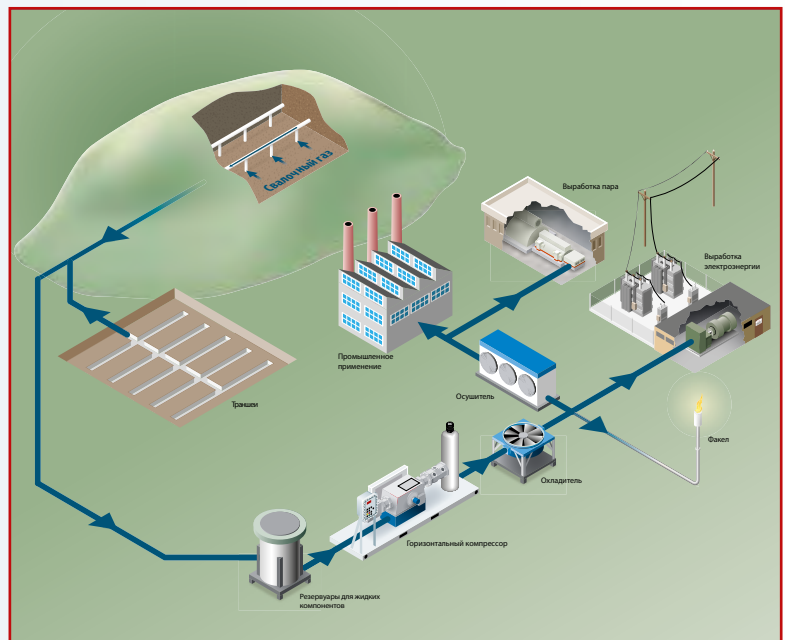
Роторные компрессоры, как правило, не генерируют рабочее давление в 3-5 бар, поскольку газ попадает в такой компрессор при низком давлении. Газ, особенно с высоким содержанием серы, должен быть отфильтрован.



#### РЕКОМЕНДАЦИИ ПО ВЫБОРУ КОМПРЕССОРА И МАТЕРИАЛОВ

Оптимальным выбором может стать стандартный вариант из ковкого чугуна в сочетании с тефлоном (PTFE) и уплотнениями из мягкого металла.

Безмасляный компрессор FAS-Corken D-Style с двойным набором уплотнений станет в этом случае лучшим решением. Безмасляный компрессор FAS-Corken T-Style с тройным набором уплотнений используется при наличии в газовой смеси сероводорода (H<sub>2</sub>S). В этом случае для повышения срока службы компонентов процессора рекомендуется остановить свой выбор на компрессоре ряда T-Style с покрытием MC1002 для защиты от износа и коррозии.



# Транспортировка СУГ и сбор резервуарных паров

## Установка сбора паров (Vapor Recovery Unit – VRU)

Установка возвращает пары газа, всегда остающегося в цистерне после транспортировки (например, после разгрузки бензовозов и автоцистерн) в жидкую фазу. Раньше такой остаточный газ сжигали или выпускали в атмосферу.

Установка сбора паров состоит из компрессора, отсекающего жидкости, двигателя и комплекта арматуры: запорной (включая четырехходовой шаровой кран) и защитной с вентилями и электроуправлением.



### ТРАНСПОРТИРОВКА СЖИЖЕННОГО ГАЗА И ТЕХНОЛОГИЯ VRU

Для разгрузки заполненных цистерн при помощи компрессора паровая фаза из стационарного резервуара подается в цистерну (ее количество измеряется кориолисовым счетчиком). В цистерне создается избыточное давление, вытесняющее жидкий газ по газопроводу во внешний стационарный резервуар.



После откачки основной массы газа требуется вернуть в основной резервуар паровую фазу, поданную ранее для создания избыточного давления. Для этих целей служит четырехходовой шаровой кран, который нужно переключить в соответствующее положение.



## Транспортировка СУГ и сбор резервуарных паров



**Стандартные поршневые компрессоры для технологии VRU применяются для следующих объектов:**

- Газонаполнительные станции и участки
- Нефте- и газохранилища
- Нефте- и газопроводы
- Буровые скважины с эмиссией летучих газов
- Предприятия пищевой индустрии
- Химические заводы
- Оборудование для утилизации
- Различные объекты, применяющие газ

### **Рекомендации по выбору компрессоров**

- 1-ступенчатые компрессоры идеально подходят для сбора резервуарных паров при низком давлении.
- 2-ступенчатые компрессоры подходят для применения в условиях высокого рабочего давления – до 42 бар (max)
- При высоких скоростях потока и отбора паров из нескольких емкостей лучшим выбором станут горизонтальные компрессоры Corken.



## ➤ Транспортировка сжиженных газов

Поршневые компрессоры применяются для транспортировки сжиженных газов (сжиженный углеводородный газ, аммиак, хлор и др.), нефтепродуктов разных фракций (бензина, керосина, соляра, смазочных масел, мазута и т.д.), растворителей и многих других продуктов. Поршневые компрессоры могут применяться для решения самых различных задач нефтегазовой индустрии, химии, энергетики, коммунального хозяйства.



Для решения задач транспортировки компрессоры CORKEN находят применение в следующих сферах:

- Наполнение и разгрузка авто- и железнодорожных цистерн сжиженным углеводородным газом (СУГ)
- Наполнение и разгрузка стационарных резервуаров баз хранения нефтепродуктов
- Наполнение и разгрузка бензовозов
- Наполнение и разгрузка морских судов





# Монтаж и сервис

## ➤➤➤➤ Полный спектр сервисных услуг

Мы обеспечим круглосуточный индивидуальный сервис вашего оборудования в любой части России. По единому телефону сервисной службы **8 (800) 500-92-62** и по электронной почте **info@fas.su** вы можете напрямую связаться со службой поддержки и получить консультацию технического специалиста.

Наши главные преимущества – комплексный подход и максимально эффективные решения. К вашим услугам – полный спектр услуг, включающий квалифицированные консультации, предпроектную разработку и проектирование, согласование, поставку, монтаж, пуско-наладку и гарантийное обслуживание оборудования.



### Преимущества наших клиентов:

- Минимальные сроки поставки
- Оперативная поставка запасных частей и расходных материалов
- Гарантийное и послегарантийное обслуживание
- Консультирование по техническим вопросам
- Техническая поддержка для минимизации текущих эксплуатационных расходов



**FAS**  
modern industrial solutions

Компания FAS (Flüssiggas-Anlagen GmbH) (Германия) более 40 лет активно присутствует на мировом рынке, поставляя оборудование предприятиям самых разных отраслей промышленности. Партнерские отношения с немецкой компанией EDUR (Киль) и американской Corken на протяжении многих лет позволяет активно обмениваться накопленным опытом и знаниями.

**EDUR**<sup>®</sup>

Основной вид деятельности компании EDUR (EDUR Pumpenfabrik Eduard Redlien GmbH & Co. KG), основанной 1 апреля 1927 года – разработка и производство самовсасывающих центробежных насосов, обладающих более высокими эксплуатационными характеристиками по сравнению с традиционными периферийными насосами с боковым каналом (side channel). Компания EDUR выпускает насосы на основе запатентованной технологии перекачивания газожидкостных смесей.

*Solutions beyond products...*  
**CORKEN**<sup>®</sup>  
IDEX

Основанная в 1924 году американская компания Corken – ведущий производитель промышленных насосов и компрессоров. Безукоризненная репутация компании формировалась на протяжении десятилетий. Качество и высокий уровень клиентского сервиса в сочетании с приверженностью своему делу сделали компанию Corken общепризнанным лидером в сфере производства компрессорного и насосного оборудования.



Опираясь на опыт, накопленный в течение четырех десятилетий, мы предлагаем вашему предприятию и вашим клиентам экономические и технические преимущества, среди которых компетентность и последовательность в решении вопросов энергоэффективности и безопасности производственного процесса.



## Мы гарантируем:

### Высочайшее качество оборудования

- Главный принцип работы компании EDUR – приверженность высоким стандартам качества, которым мы остаемся верны уже многие десятилетия

### Минимальные сроки поставки

- Благодаря наличию большого склада мы можем поставлять многие модели насосов и компрессоров в короткие сроки

### Оперативная поставка запасных частей и принадлежностей

- Компания FAS устанавливает свое насосное и компрессорное оборудование в системах собственного производства и оперативная поставка запасных частей – часть клиентского сервиса

### Гарантийное и послегарантийное обслуживание

- Мы стремимся к долгосрочному сотрудничеству с нашими поставщиками и, конечно, клиентами

### Квалифицированные технические консультации

- Мы предлагаем клиентам и партнерам оптимальные инженерно-технические и экономические решения

### Техническая поддержка для минимизации текущих производственных расходов

- Наш технический отдел окажет помощь в оптимизации расходов действующего производства







## Наши приоритеты – энергоэффективность и безопасность



При производстве насосного оборудования основополагающими для нас являются вопросы безопасности. Для оптимального функционирования насосной системы недостаточно ориентироваться лишь на критерии энергоэффективности. Почему?

- При увеличении потерь напора при всасывании следует использовать насосы с низким требуемым кавитационным запасом NPSH
- Для работы с газожидкостными смесями необходимы многофазные гидравлические насосы
- Несоответствие конструкции насоса при наличии механических примесей приводит к повышенному износу
- Чувствительная среда требует щадящей подачи
- Энергоэффективные приводы работают в расчетном режиме лишь при изначально заданной рабочей точке
- Сложная конструкция управления и регулировки более подвержена сбоям в работе.

Эти примеры наглядно демонстрируют, что разработка частичных энергоэффективных решений редко приводит к полной оптимизации процесса и ставит под сомнение вопросы безопасности. Для налаживания безупречного производства необходим открытый диалог со всеми участниками процесса. Инженеры и техники компаний FAS и EDUR вместе с вами рассмотрят энергоэффективность и безопасность работы оборудования.

Цель такого диалога – определение источников потерь энергии и их устранение при помощи энергосберегающих решений. Аудит существующих насосных систем продемонстрировал невероятно высокие результаты экономии энергии – до 90 %.

Часто во время проведения аудита выясняется, что насос работает не в соответствии с надлежащим режимом, а установлен на гораздо большую нагрузку. Причина этому – человеческий фактор, ведь во всей цепочке расчёта нагрузки (производитель – планировщик – наладчик – потребитель) на каждой ступени заложен определенный запас безопасности.

Но насосы, работающие с большими нагрузками, очень энергозатратны. Неправильная настройка может привести к кавитационным повреждениям и преждевременному выходу оборудования из строя. Системной проверке подвергается вся насосная система, в том числе трубопроводы и прочие компоненты установки.

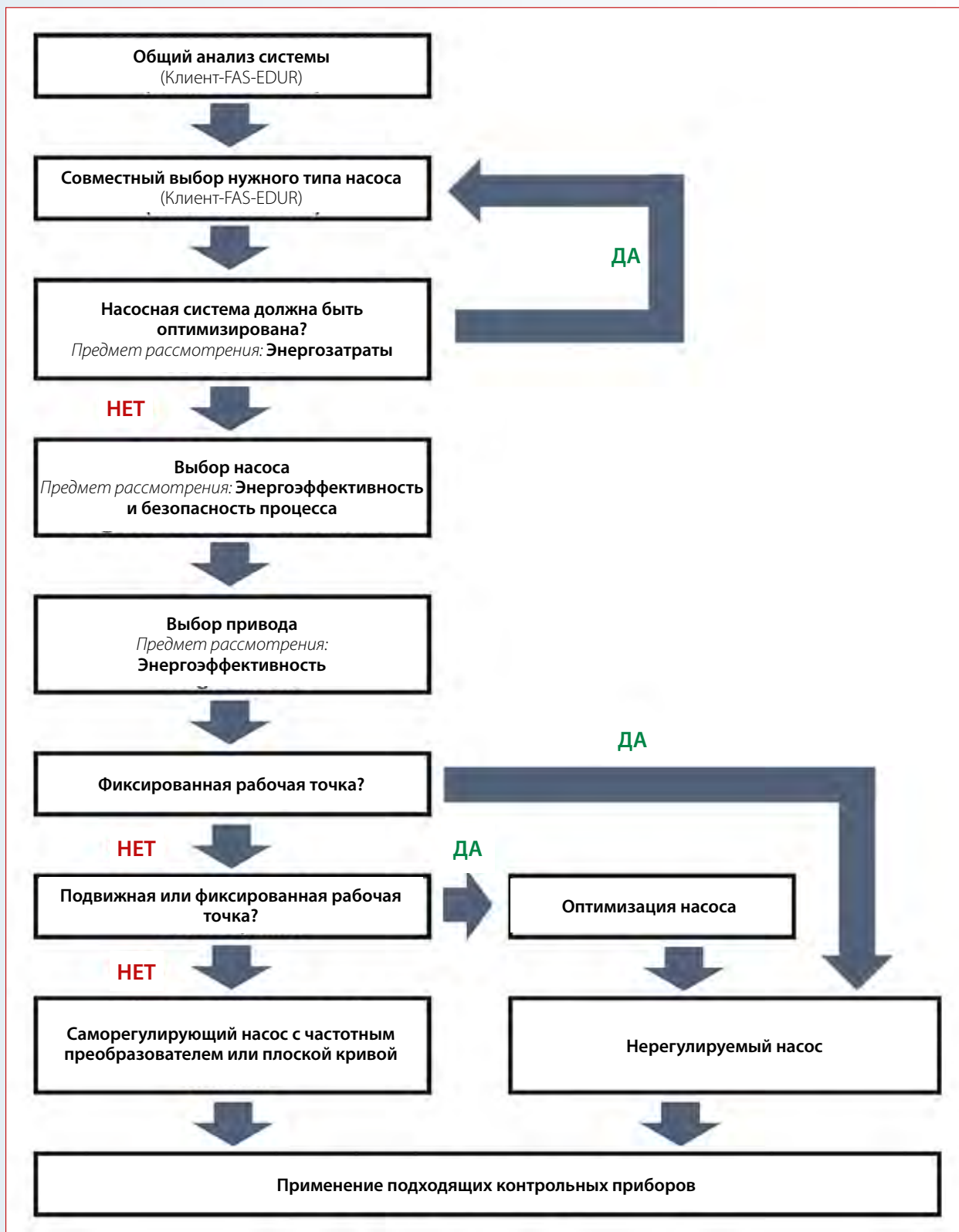
В результате проведенного аудита компаниями FAS и EDUR у всей насосной системы существенно повышается энергоэффективность и достигается значительная экономия при эксплуатации.

*На следующей странице приведены этапы проведения аудита насосных систем.*



## ➤ Аудит насосных систем. Описание этапов

Компания FAS совместно с компанией EDUR предлагает своим клиентам возможность провести аудит насосной системы непосредственно на месте эксплуатации. Наша команда инженеров даст все необходимые консультации.



## Экономия затрат как результат нового подхода

Мероприятия по повышению эффективности работы насосных систем не требуют значительных финансовых инвестиций, достаточно лишь применить новые подходы.

При выборе насоса наиболее целесообразно, в первую очередь, руководствоваться энергоэффективностью, а не низкой закупочной стоимостью. Закупочная цена составляет, как правило, лишь 10% от всех расходов, возникающих в ходе последующей эксплуатации насоса. Это значит, что в условиях постоянного роста цен на электроэнергию необходимые инвестиции амортизируются достаточно быстро.

Правильно подобранные насосы и блоки управления гораздо менее энергозатратны. Но самая большая экономия достигается только тогда, когда оптимально разработана вся концепция насосной системы.



Др. Юрген Хольдхоф (Jürgen Holdhof), управляющий компании Edur-Pumpenfabrik

«Кто хочет минимизировать энергозатраты какой-либо системы, должен анализировать ее в комплексе».



## Одна система – много компонентов

Насос – всего лишь один из многих компонентов системы. Причинами потерь напора могут стать трубы, вентили, теплообменники и прочие агрегаты. Чем сильнее сопротивление, с которым сталкивается жидкость во время прохождения через систему, тем выше должна быть производительность насоса.

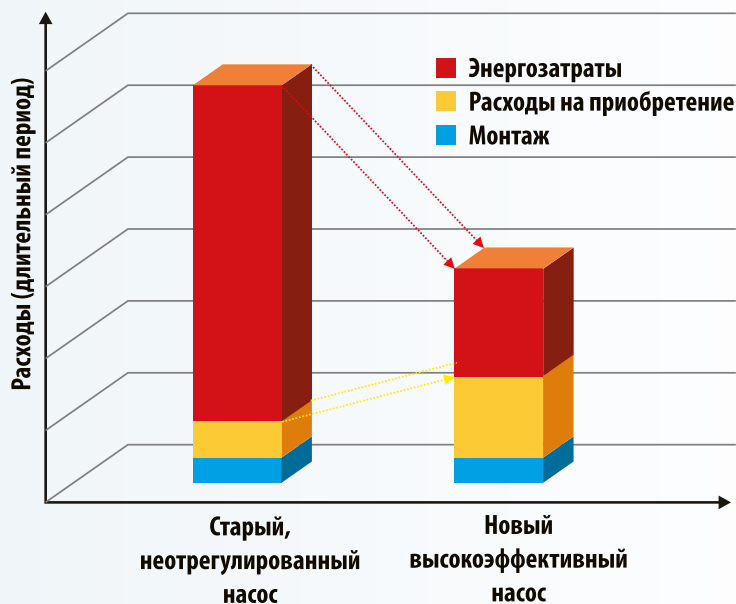
Можно, например, изменить подвод трубопроводов и в качестве альтернативы установить трубы с большим диаметром. В этом случае неизбежно возрастут инвестиции, но расход энергии при этом будет снижен. Кроме того, при уменьшении сечения трубы скорость потока увеличивается, и появляются шумы.

При проектировании системы нужно также проверить, может ли насос взять на себя функцию других компонентов системы. Примером могут служить многофазные насосы, способные перекачивать жидкости с высоким содержанием газов. В этом случае установка дополнительного сепаратора газовых пузырьков не требуется.

### Как вы можете извлечь выгоду из наших знаний?

Инженеры компаний FAS и EDUR проконсультируют вас и на основе имеющихся данных и произведенных расчетов предложат решения, которые помогут вам:

- а)** организовать максимально энергоэффективное и экономичное производство;
- б)** укрепить и расширить свои позиции на рынке за счет повышения безопасности процесса;
- в)** быстро окупить расходы, обусловленные пунктами а) и б).



Линейка продукции компании EDUR включает в себя различные типы центробежных насосов всевозможных типоразмеров и материалов исполнения. Являясь партнером известнейшего производителя специализированных насосов – компании FAS, мы предложим оптимальное решение в соответствии с вашими требованиями.

**Традиции немецкого производства** – каждый насос проверяется на производительность по отдельности с составлением протокола испытаний. Мы делаем все для того, чтобы наши клиенты были довольны.



# ➤ Насосная техника фирмы EDUR



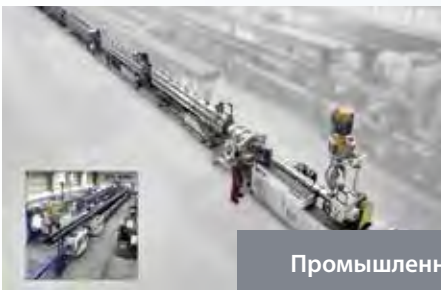
Кондиционирование и холодильное оборудование

Типичные примеры применения – центральные холодильные установки в пищевой промышленности, охлаждение промышленных процессов и генераторов аварийного электроснабжения, системы кондиционирования, проекты, связанные с глубоким уровнем промерзания в горнодобывающей промышленности и эксплуатация установок для зимних видов спорта.



Энергетика

Насосы компании EDUR используются для решения различных задач в энергетической отрасли: для подачи горячего водоснабжения, в котельных установках, для отвода водяных паров, транспортировки сжиженного газа, водно-гликолевых смесей в гелиотехнике, конденсации пара в паровых турбинах и двигателях, обогрева нефтепроводов и транспортировки природного газа, а также для обогрева резервуаров с топливом, тяжелой нефти и битума. Наши насосы используются на стационарных и мобильных платформах нефтедобывающей и нефтеперерабатывающей отрасли. Конкретным примером использования насоса EDUR типа LBM является перекачка биодизельного топлива на одном из самых больших в Европе заводе по производству биодизеля с мощностью 150 000 ДПА.



Промышленное применение

В промышленности насосы используются для перекачки различных жидкостей – чистых, загрязненных, с механическими примесями, например, охлаждающих жидкостей, воды для пожаротушения, морской воды, конденсата, горячей воды, растворов, чистящих средств, технической воды, сточных вод – и это лишь небольшая часть всего спектра применения. Насосы EDUR часто применяются для очистки деталей, водоснабжения и водоотведения, чистки поверхностей, нагревания и охлаждения, станочного производства, систем фильтрации и лакирования.



Технологические процессы

Компания EDUR имеет большой опыт работы транспортировки различных сред в технологических процессах таких отраслей, как химическая, фармацевтическая промышленности, а также в энергетике и системах очистки, например, при фильтрации. Насосы EDUR также нашли применение при работе с экологически вредными, токсичными средами и прочими продуктами с ярко выраженным запахом.



Перекачка воды и сточных вод

На протяжении десятилетий насосы EDUR используются в коммунальных и промышленных системах водоснабжения и очистки. Это обусловлено надежностью и длительными сроком службы насосов EDUR, и наличием у некоторых моделей специальных возможностей для транспортировки газожидкостных смесей.



Нефть и газ

Насосы компании EDUR используются в очистных установках, для транспортировки нефти, нефтяного песка, в технологиях гидроразрыва пластов. Некоторые типы насосов EDUR применяются, на нефтеперерабатывающих заводах для перекачки готовых нефтепродуктов, таких как бензин, керосин, дизельное топливо, мазут и сжиженные газы, например, бутан и пропан. Насосы EDUR прекрасно подходят для перекачки сжиженных газов, поскольку они не чувствительны к наличию газа в транспортируемой среде и имеют низкие значения NPSH.



## Оборудование EDUR: открытое рабочее колесо / системы уплотнения

Открытое рабочее колесо – одна из важнейших конструктивных особенностей насосов EDUR, разработанных за последние годы и улучшивших процесс работы на насосах средней и высокой производительности.

Помимо гидравлических преимуществ, насосы с рабочими колесами открытого типа имеют ряд преимуществ при транспортировке суспензий. Каналы таких насосов легкодоступны для очистки, а стоимость их изготовления более низкая. В отличие от насосов обычных конструкций, насосы с открытым рабочим колесом не нужно подвергать очистке между передним диском и стенкой корпуса, что значительно улучшает КПД.

- Рабочие колеса открытого типа успешно применяются в насосах EDUR более 80-ти лет.
- Рабочее колесо настраивается гидравлически с определенным зазором между стенками корпуса, поэтому оно не должно быть закреплено вдоль оси вала.
- У открытого рабочего колеса полностью отсутствует осевое усилие.
- Разницы в давлении между всасывающей и нагнетающей сторонами не возникает, поскольку передние диски отсутствуют. Рядом со ступицей расположены балансировочные отверстия, которые также препятствуют возникновению осевых нагрузок.



Открытые рабочие колеса устанавливаются в насосах с кольцевым отводом. По модульному принципу могут быть сконструированы одно- и многоступенчатые насосы. В кольцевой полости корпуса установлены дополнительные направляющие лопатки, которые гидравлически разделяют корпус и способствуют улучшению прохождения потока воздуха.

При вращении рабочего колеса между передней и задней поверхностями лопаток возникает перепад в давлении, приводящий к возникновению минимального потока жидкости между лопатками и корпусом, центрирующего рабочее колесо. Таким образом, колесо не запускается, а возникает лишь трение жидкостью и тем самым достигается хороший КПД.

### ВЫСОКОЭФФЕКТИВНЫЕ УПЛОТНЕНИЯ

В зависимости от требований насосы EDUR могут быть оснащены оптимально подобранной системой уплотнения. Варианты уплотнений могут быть самыми различными в зависимости от поставленных задач – от сложной, дорогостоящей системы магнитных уплотнений, до простых механических торцевых уплотнений.

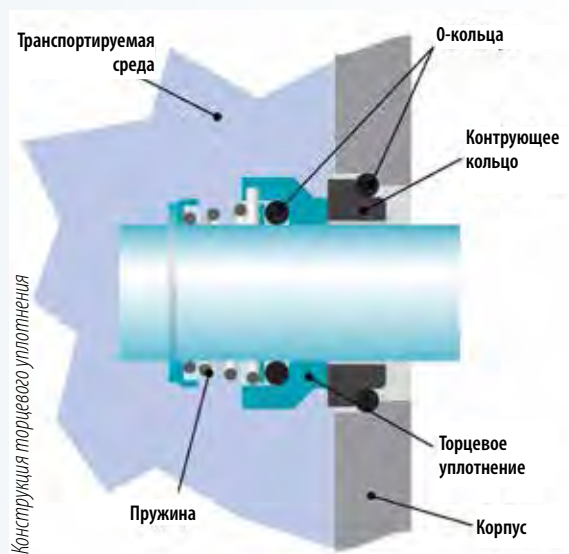
В выборе оптимальной системы уплотнения играют роль многие факторы: состав среды, давление, желаемый срок службы, расход электроэнергии и стоимость. Вариантов уплотнения вала очень много – от торцевых уплотнений одинарного и уплотняющих систем двойного действия до электромагнитных муфт. В выборе наиболее подходящих уплотнений вас проконсультируют наши инженеры.

### ТОРЦЕВЫЕ САЛЬНИКОВЫЕ УПЛОТНЕНИЯ

Центробежные насосы в настоящее время стандартно оснащаются торцевыми уплотнениями, пришедшими на смену традиционным сальниковым набивкам и обладающим по сравнению с ними рядом преимуществ:

- Несмотря на небольшие сдвиги и вибрацию они герметично уплотняют вал.
- Торцевые уплотнители не требуют технического обслуживания.
- На уплотняющих поверхностях возникает небольшое трение с минимальными потерями производительности.

- Вал не скользит вдоль уплотняющих компонентов, вследствие чего не возникает повреждений в результате износа (требуются лишь небольшие ремонтные работы).

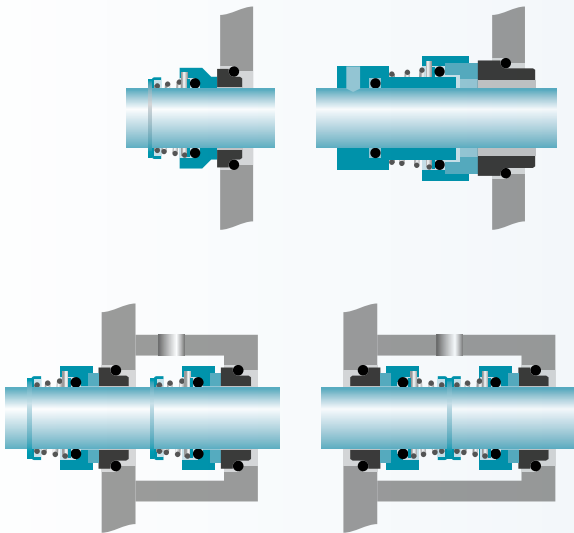


Торцевое сальниковое уплотнение состоит из вращающегося и стационарного узла. Стационарный узел уплотнения расположен в корпусе насоса, в то время как его вращающийся элемент плотно закреплен на валу.

## Оборудование EDUR: открытое рабочее колесо / системы уплотнения

Первичные уплотняющиеся поверхности прижимаются друг к другу за счет давления пружины или под давлением транспортируемой среды. Между поверхностями образуется масляная пленка из среды, что делает торцевое сальниковое уплотнение непроницаемым для жидкости.

На толщину масляной пленки влияют число оборотов насоса, температура жидкости, вязкость среды, а также осевые нагрузки. Из-за испарения перекачиваемой среды в атмосферу и циклического движения происходит постоянная замена среды в зазоре уплотнения.



### ТОРЦЕВЫЕ УПЛОТНЕНИЯ ОДИНАРНОГО ДЕЙСТВИЯ

Как уже понятно из названия, при применении одинарного торцевого уплотнения герметизация насосного агрегата происходит лишь при помощи торцевого уплотнения и контр-кольца. В случае выхода одинарного торцевого уплотнителя из строя, образуется протечка, через которую перекачиваемая жидкость может беспрепятственно попасть из камеры насоса в атмосферу. Отсутствие полного контроля над утечками при выходе из строя торцевого уплотнения опасно именно при перекачивании вредных, взрывоопасных или неблагоприятных для экологии сред.

### ТОРЦЕВЫЕ УПЛОТНЕНИЯ ДВОЙНОГО ДЕЙСТВИЯ

Срок эксплуатации одинарных уплотнителей небольшой по причине износа механическими примесями, в результате воздействия слишком высоких или низких температур, перепадов давления. По этой причине при перекачивании токсичных, агрессивных или взрывоопасных сред применяют торцевые уплотнения двойного действия.

### ТОРЦЕВЫЕ УПЛОТНЕНИЯ ДВОЙНОГО ДЕЙСТВИЯ В ТАНДЕМЕ С СИСТЕМОЙ ПОДАЧИ ПРОМЫВОЧНОЙ ЖИДКОСТИ

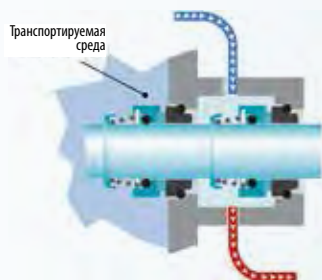
Схема расположения «тандем» означает, что два торцевых уплотнения устанавливаются друг за другом в отдельных уплотнительных камерах. Тандемное расположение двух уплотнений должно осуществляться в комбинации с системой подачи промывочной жидкости, выполняющей следующие задачи:

- Устранение протечек
- Контроль объема протечек
- Смазка и охлаждение для предотвращения образования отложений
- Защита от сухого хода
- Стабилизация масляной пленки
- Воспрепятствование попаданию воздуха при избыточном давлении

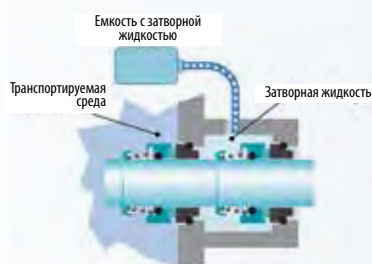
Тандемная  
схема  
с циркуляцией



Тандемная  
схема  
с выпуском



Тандемная  
схема  
без циркуляции



Затворная жидкость всегда должна иметь более низкое давление, чем транспортируемая среда. Тандемное расположение может быть применено, когда условия эксплуатации не требуют схемы расположения уплотнителей под давлением по схеме «спина к спине».







## Оборудование EDUR: высокоэффективные уплотнения

**ЭЛЕКТРОМАГНИТНАЯ МУФТА:** герметичная, бесконтактная, износостойчивая, не требующая техобслуживания, надежная и с длительным сроком эксплуатации!

После эйфории 90-х годов и последующего за этим зстоя, сферы применения центробежных насосов с электромагнитной муфтой были значительно расширены. Обычно валы насосных агрегатов изолируют при помощи одинарных торцевых уплотнителей, конструкция которых может допускать протечки.

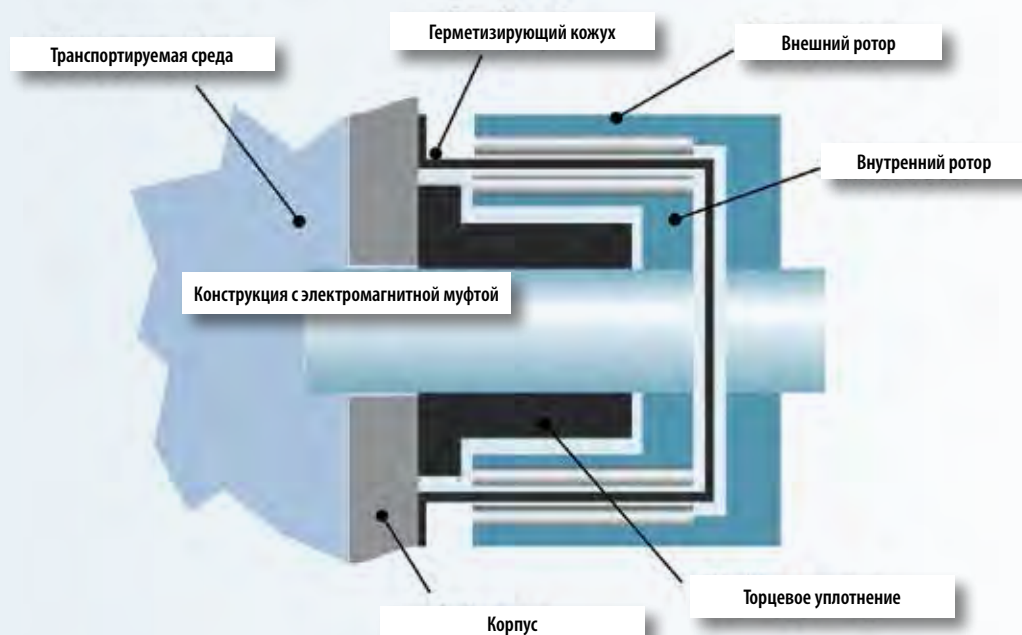
Но во многих случаях это не только нежелательно, но и недопустимо – абсолютная герметичность требуется, прежде всего, для перекачки токсичных, экологически вредных и взрывоопасных сред. Отличным решением здесь может стать применение электромагнитной муфты. В данном случае усилие передается не механическим способом, а посредством электромагнитного поля: внешний магнит расположен на валу двигателя, а внутренний ротор на валу насоса. Герметизирующий стакан отделяет камеру насоса от контакта с атмосферой.

Преимуществами такой системы уплотнения является абсолютная защита от протечек, отсутствие износа и необходимости технического обслуживания, а также высокая эксплуатационная надежность. Поэтому уплотнение при помощи электромагнитных муфт подходит не только для агрессивных сред, но и при перекачивании в условиях высоких температур. Помимо прочих систем уплотнений, технологические насосы EDUR поставляются теперь и с электромагнитным уплотнением.

Модульность конструкции предоставляет клиентам высокую степень гибкости в выборе конфигурации насоса:

- Соответствующие необходимым требованиям системы уплотнения
- Различные материалы корпуса насоса - от серого чугуна до дуплексной стали
- Разнообразные виды конструкции насоса
- Предварительные ступени кавитационного запаса насоса (NPSH) и другие возможности увеличения производительности

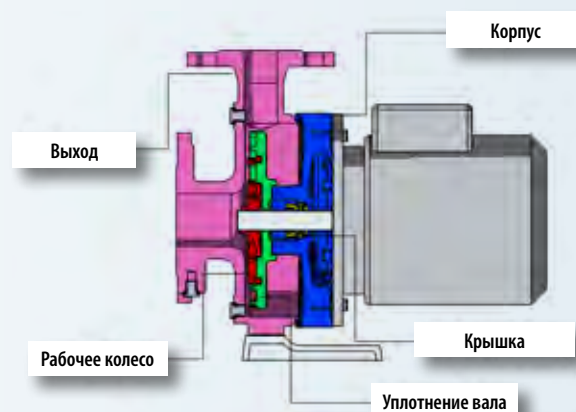
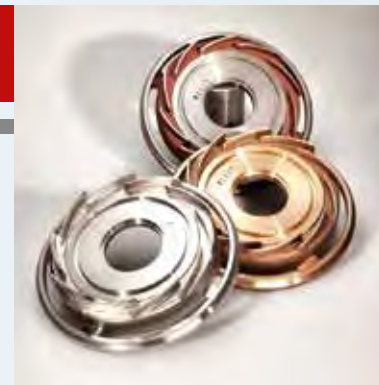
Точно подобранные под необходимые условия конструкции насосов улучшают его работу в критических условиях. Особого внимания требуют содержащие газы жидкости, перегрузки и неполные нагрузки, а также сухой ход и кавитация. Индивидуально сконструированные технологические насосы отлично зарекомендовали себя при работе в сложных условиях.



## Применяемые материалы

Компоненты насоса компании EDUR можно гибко комбинировать из широкого спектра материалов.

Номер	Краткое обозначение	Материал
<b>ДЕТАЛИ КОРПУСА</b>		
0.6025	EN-GJL-250	Серый чугун
0.7040	EN-GJS-400-15	Ковкий чугун
2.1050.01	G-CuSn 10	Бронза
1.4301	X 5 CrNi 18 10	Легированная сталь
1.4581	G X 5 CrNiMoNb 19 11 2	Легированная сталь
1.4517.01	G X 3 CrNiMoN 25 6 3	Сталь Super Duplex
<b>РАБОЧИЕ КОЛЕСА</b>		
0.6025	EN-GJL-250	Серый чугун
0.7040	EN-GJS-400-15	Ковкий чугун
2.1050.01	G-CuSn 10	Бронза
1.4301	X 5 CrNi 18 10	Легированная сталь
1.4581	G X 5 CrNiMoNb 19 11 2	Легированная сталь
1.4517.01	G X 3 CrNiMoN 25 6 3	Сталь Super Duplex
<b>ВАЛЫ</b>		
1.4057	X 22 CrNi 16 2	Легированная сталь
1.4301	X 5 CrNi 18 10	Легированная сталь
1.4460	X 4 CrNiMoN 27 5 2	Легированная сталь
1.4462	X 2 CrNiMoN 22 5 3	Легированная сталь
1.4501	X 2 CrNiMoCuWN 25 7 4	Сталь Super Duplex



Конструкция центробежного насоса

### ЦЕНТРОБЕЖНЫЙ НАСОС

Центробежные насосы для перекачки различных несжимаемых сред нашли применение в самых разных отраслях промышленности. При помощи этих насосов можно перекачивать газожидкостные смеси.

Циркуляционный центробежный насос является представителем класса гидравлических турбомашин, поэтому он функционирует по принципу гидродинамики и преобразовывает механическую энергию в гидравлическую. В результате перекачиваемая среда попадает в область более высокого давления.

### ОТКРЫТЫЕ РАБОЧИЕ КОЛЕСА И ПЕРЕКАЧКА ГАЗОСОДЕРЖАЩИХ СРЕД

При перекачивании сред со слишком высоким содержанием газа на обычных закрытых рабочих колесах может произойти разрыв потока, поскольку по центру крыльчатки начинает скапливаться газ, который в конце концов блокирует поступление жидкости. Поэтому на насосах с обычными, закрытыми рабочими колесами можно перекачивать жидкости с содержанием газа только до 5%.

Рабочие колеса открытого типа, работающие на принципе диспергирования, способны, напротив, перекачивать смеси с содержанием газа до 30%.

# ➤ Линейки насосов EDUR

## ➤➤➤➤➤ Насос из нержавеющей стали Bloc CB BC NUB

Диаметр подключения (мм)	от 25 до 150
Ступени	1+1
Тип	Центробежный
Компоновка	Горизонтальный
Тип конструкции	Блочный
Рабочее давление	до 16 бар
Диапазон температур (°C)	от -40 до +110
Вязкость среды (мм <sup>2</sup> /с)	до 115
Работа с механическими примесями	-
Макс. перекачиваемый объем (м <sup>3</sup> /ч)	600
Макс. высота перекачки (м)	95



### Отрасли/Сферы применения:

Продовольственная промышленность, водоснабжение, холодильная и морозильная техника, очистка металлов, устройства кондиционирования, фильтрация, кораблестроение, аппаратостроение, энергетика, общее машиностроение.

### Преимущества насоса:

- Закрытые рабочие колеса
- Торцевые уплотнители одинарного или двойного действия
- Простота в обслуживании благодаря конструкции Pull-Back
- Материал сталь / листовая сталь

### Прочие характеристики:

Универсальный центробежный насос в корпусе из стали для широкого применения. Простые требования. Для чистых и слегка загрязненных жидкостей.

## ➤➤➤➤➤ Вихревой безнапорный насос Bloc FUB CBF

Диаметр подключения (мм)	от 32... до 125
Ступени	1
Тип	Центробежный насос
Компоновка	Горизонтальный
Тип конструкции	Блочный
Рабочее давление (бар)	до 10
Диапазон температур (°C)	от -40 до +140
Вязкость среды (мм <sup>2</sup> /с)	до 60
Работа с механическими примесями	до 15%
Макс. перекачиваемый объем (м <sup>3</sup> /ч)	600
Макс. высота перекачки (м)	35



### Отрасли/Сферы применения:

Сточные воды, системы очистки, утилизация, моечные установки, фильтрующая техника, экологическое оборудование и промышленная техника.

### Безопасность процесса:

- Перекачка сред с механическими примесями
- Устойчивость к кавитации
- Щадящее продвижение продукта
- Устойчивость к образованию отложений

### Простота монтажа:

- Монтаж в любом положении
- Компактный дизайн

### Технические преимущества:

- Передача импульса лопастями вихревого рабочего колеса
- Свободный проход сферических частиц диаметром до 80 мм
- Специальное покрытие против быстрого износа и другие особенности исполнения

### Прочие характеристики:

Наши вихревые безнапорные насосы подходят для перекачивания жидкостей с механическими примесями.



## Энергосберегающий промышленный насос Bloc NUB

Диаметр подключения (мм)	от 32 до 150
Ступени	1
Тип	Центробежный насос
Компоновка	Горизонтальный
Тип конструкции	Блочный
Рабочее давление (бар)	до 10
Диапазон температур (°С)	от -40 до +140
Вязкость среды (мм <sup>2</sup> /с)	до 115
Работа с механическими примесями	-
Макс. перекачиваемый объем (м <sup>3</sup> /ч)	600
Макс. высота перекачки (м)	55

### Отрасли/Сферы применения:

Водоснабжение, холодильная и морозильная техника, устройства кондиционирования, фильтрация, кораблестроение, аппаратостроение, энергетика, переработка пластмасс и общее машиностроение.

### Безопасность процесса:

Порционная подача газа, широкая кривая производительности насоса, плоские или стремительные кривые, отличная управляемость.

### Высокая энергоэффективность:

- Низкие скорости потока
- Умеренные перепады скорости



### Технические преимущества:

- Не создающие осевого усилия рабочие колеса открытого типа или разгруженные закрытые рабочие колеса
- Компенсация радиальной нагрузки на вал направляющими устройствами в кольцевом корпусе

### Прочие характеристики:

Универсальные одноступенчатые циркуляционные насосы с широким спектром моделей в различных вариантах исполнения с большим выбором материалов. Для чистых и загрязненных жидкостей.

## Линейный насос Bloc LUB

Диаметр подключения (мм)	от 40 до 100
Ступени	1
Тип	Центробежный насос
Компоновка	Vertikal
Тип конструкции	Inline
Рабочее давление (бар)	до 10
Диапазон температур (°С)	от -40 до +140
Вязкость среды (мм <sup>2</sup> /с)	до 115
Работа с механическими примесями	-
Макс. перекачиваемый объем (м <sup>3</sup> /ч)	600
Макс. высота перекачки (м)	55

### Отрасли/Сферы применения:

Водоснабжение, морозильная и холодильная техника, фильтрация, кораблестроение, аппаратостроение, энергетика, переработка пластмасс, общее машиностроение, очистка металлов, инженерные системы зданий и сооружений.

### Безопасность процесса:

Порционная подача газа, широкая кривая производительности насоса, плоские или стремительные кривые, отличная управляемость.

### Простота в обслуживании:

- Конструкция Pull-Back
- Возможна установка распорной муфты



### Технические преимущества:

- Не создающие осевого усилия рабочие колеса открытого типа
- Компенсация радиальной нагрузки на вал

### Прочие характеристики:

Универсальные одноступенчатые циркуляционные линейные насосы являются компактной альтернативой обычным насосам блочной конструкции. Для чистых или слегка загрязненных жидкостей.

## Многоступенчатый насос LBU VBU NHP Z NU NHE

Диаметр подключения (мм)	от 25 до 200
Ступени	Многоступенчатый
Тип	Центробежный насос
Компоновка	Горизонтальный
Тип конструкции	Сочлененная
Рабочее давление (бар)	до 64
Диапазон температур (°C)	от -60 до +220
Вязкость среды (мм <sup>2</sup> /с)	до 115
Работа с механическими примесями	-
Макс. перекачиваемый объем (м <sup>3</sup> /ч)	350
Макс. высота перекачки (м)	400

### Отрасли/Сферы применения:

Оросительные установки, компрессорные станции повышения давления, котлы и установки для очистки конденсата, моечные машины, фильтровальная техника, водоочистные сооружения, установки закаливания, промышленное оборудование.

### Безопасность процесса:

- Порционная подача газа
- Широкая кривая производительности насоса
- Гибкие кривые производительности
- Отличная чувствительность к управлению

### Высокая энергоэффективность:

- Низкие скорости потока
- Оптимизированный поток рабочего колеса
- Умеренные потери за счет внутреннего трения
- Адаптированное ступенчатое поднятие давления



### Простота монтажа:

- Модульная система для различных решений
- Гибкий выбор положений патрубков
- Горизонтальное или вертикальное исполнение
- Блочный или плиточный дизайн

### Технические преимущества:

- Не создающие осевого усилия рабочие колеса открытого типа
- Компенсация радиальной нагрузки на вал
- Предварительные ступени NPSH

### Прочие характеристики:

Модельный ряд многоступенчатых горизонтальных и вертикальных насосов высокого давления в самых разных вариантах исполнения в сочлененной конструкции. Для чистых или слегка загрязненных жидкостей.

## Самовсасывающий насос E SUB S

Диаметр подключения (мм)	от 32 до 125
Ступени	1 + многоступенчатый
Тип	Центробежный насос
Компоновка	Горизонтальный
Тип конструкции	Блочный
Рабочее давление (бар)	до 16
Диапазон температур (°C)	от -40 до +90
Вязкость среды (мм <sup>2</sup> /с)	до 30
Работа с механическими примесями	-
Макс. перекачиваемый объем (м <sup>3</sup> /ч)	300
Макс. высота перекачки (м)	160

### Отрасли/Сферы применения:

Водоснабжение, станции повышения давления и др.

### Безопасность процесса:

- Самовсасывание, порционная подача газа
- Гибкая кривая производительности

### Высокая энергоэффективность:

- Низкие скорости потока
- Оптимизированный поток рабочего колеса



- Умеренные потери за счет внутреннего трения
- Ступенчатое поднятие давления

### Технические преимущества:

- Не создающие осевого усилия рабочие колеса
- Компенсация радиальной нагрузки на вал

### Прочие характеристики:

Самовсасывающие насосы способны самостоятельно удалять воздух, попавший в систему и всасывать нижележащие жидкости.

## ▶▶▶▶▶ Погружные насосы STOL

Диаметр подключения (мм)	от 32 до 125
Ступени	1
Тип	Центробежный насос
Компоновка	Горизонтальный
Тип конструкции	Погружная
Рабочее давление (бар)	до 10
Диапазон температур (°С)	от -25 до +90
Вязкость среды (мм <sup>2</sup> /с)	до 115
Работа с механическими примесями	-
Макс. перекачиваемый объем (м <sup>3</sup> /ч)	350
Макс. высота перекачки (м)	50

### Отрасли/Сферы применения:

Водоснабжение, морозильная и холодильная техника, системы кондиционирования, фильтрация, кораблестроение, аппаратостроение, энергетика, переработка пластмасс и общее машиностроение.

### Безопасность процесса:

- Отсутствие необходимости уплотнений вала
- Отсутствие внешних протечек
- Возможна установка вихревого рабочего колеса

### Простота монтажа:

- Компактный дизайн
- Модульная система для индивидуальных решений

### Прочие характеристики

Погружные насосы являются универсальными и применяются там, где не допускается установка обычных насосов (по причине нехватки места, плохих условий подачи и/или перекачке агрессивных сред). Погружные насосы имеют модульную конструкцию для самых разных видов рабочего колеса и уровней давления.



## ▶▶▶▶▶ Многофазные насосы PBU EB LBU

Диаметр подключения (мм)	от 19 до 80
Ступени	1 + многоступенчатый
Тип	Центробежный насос
Компоновка	Горизонтальный
Тип конструкции	Блочный
Рабочее давление (бар)	до 40
Диапазон температур (°С)	от -40 до +140
Вязкость среды (мм <sup>2</sup> /с)	до 1
Работа с механическими примесями	-
Макс. перекачиваемый объем (м <sup>3</sup> /ч)	65
Макс. высота перекачки (м)	250

### Отрасли/Сферы применения:

Напорная флотация, нейтрализация, биореакторы, очистка питьевой воды и др.

### Высокая энергоэффективность:

- Оптимальное обогащение и смешивание жидкостей с газами
- Высокая степень дисперсии
- Низкие скорости потока
- Оптимизированное обтекание рабочего колеса
- Умеренные потери за счет внутреннего трения
- Адаптированное ступенчатое поднятие давления

### Безопасность процесса:

- Содержание газа в среде до 30 %
- Стабильное генерирование микропузырьков



### Простота монтажа:

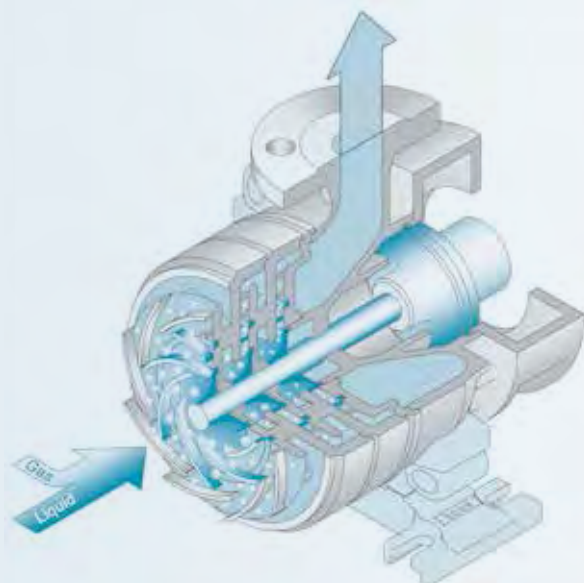
- Модульная система
- Горизонтальное исполнение
- Блочный или плиточный дизайн

### Прочие характеристики:

Наши многофазные насосы представляют собой так называемые горизонтальные центробежные насосы для перекачки газожидкостных смесей и обогащения жидкостей газами. Многофазные насосы могут также использоваться в качестве динамического смесителя.



## ➤ Многофазные насосы



Конструкция и устройство многофазного насоса

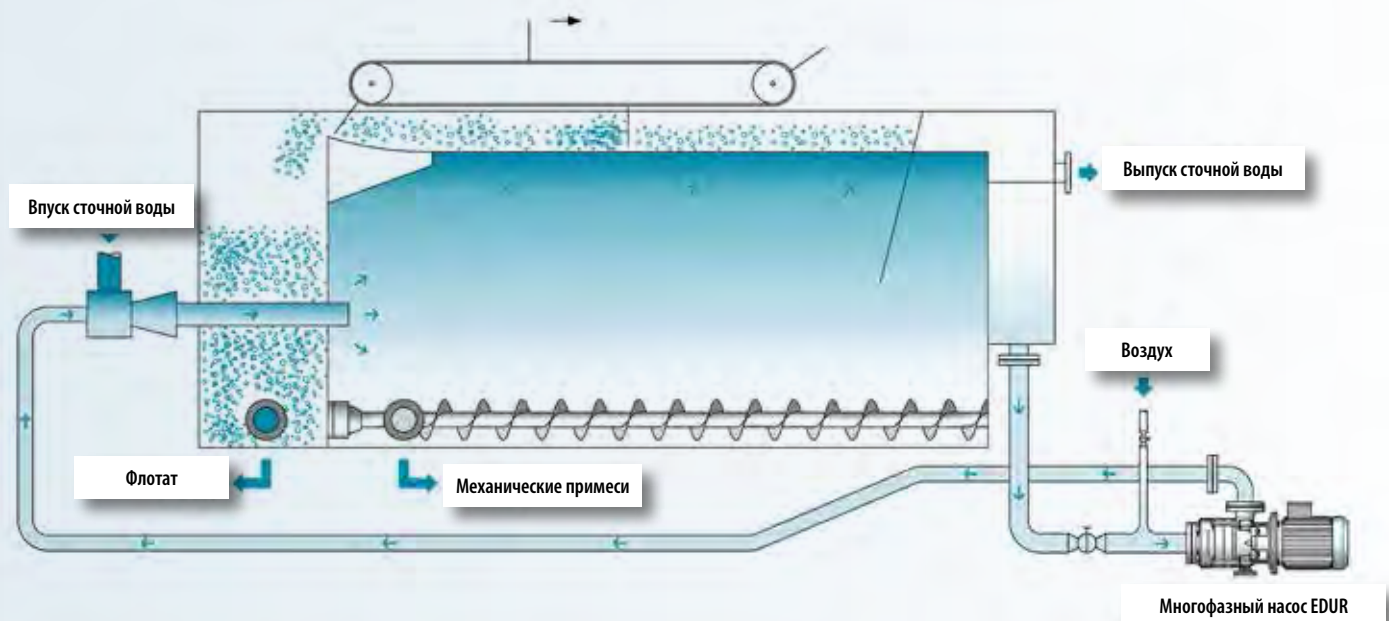
Многофазные насосы EDUR по своим характеристикам значительно отличаются от обычных циркуляционных насосов. Отличие состоит в том, что многофазные насосы применяются не только для перекачивания жидкостей, но и для порционной подачи газа и обогащения жидкостей газами как динамические смесители. Поэтому такая концепция исполнения не имеет ничего общего с обычным насосом. Даже способ эксплуатации таких насосов не соответствует общепринятым представлениям: многофазные насосы со стороны всасывания слегка задресселированы для возможности самостоятельного всасывания газа. На обычных центробежных насосах это неизбежно приводит к кавитации.

Многофазные насосы могут применяться в случаях, когда на обычных насосах насыщенные газом жидкости неизбежно приводят к нарушению работы системы. Стандартные центробежные насосы при транспортировке газожидкостных смесей перегружаются и работают всухую. Другой большой сферой применения многофазных насосов является обогащение жидкостей газами. Многие процессы в химической промышленности и технологии требуют введения различных газов в самые разные жидкости. Изначально в этих целях применяли статические смесители или автоклавы. Теперь же эти задачи выполняют многофазные насосы EDUR.



### Применение в качестве динамического смесителя

Многофазные насосы могут применяться в качестве динамического смесителя для обогащения жидкостей газами. Подвод газа осуществляется во всасывающий трубопровод или напрямую во всасывающий патрубок насоса. Если давление газа ниже, чем давление отдельно от него залегающей жидкости, многофазный насос нужно задресселировать со стороны бокового всасывания. При этом не происходит повышение давления газа. Многофазный насос работает как динамический смеситель, поскольку за счёт вращения специальных рабочих колес газ переходит в раствор в соответствии с выбранным режимом. Типичными сферами применения многофазных насосов является обработка водно-масляных эмульсий, жирулавление, осаждение фосфата и тяжелых металлов, а также биологическая доочистка воды.





## Примеры применения многофазных насосов

- Напорная флотация (в соответствии с инструкцией 24430 союза немецких машиностроителей (VDMA), издание март 2010)
- Аэрация (биореакторы)
- Озонирование
- Сепарирование масел и воды
- Улавливание извести в целлюлозно-бумажной промышленности
- Добыча сырья (например, меди)
- Обработка водно-масляных эмульсий
- Жироулавливание, осаждение фосфатов и тяжелых металлов, а также биологическая доочистка воды.



### Применение многофазных насосов имеет множество преимуществ:

- Сокращение числа компонентов установки и упрощение конструкции уменьшают инвестиции и обеспечивают более высокую эксплуатационную надежность. В отличие от традиционной конструкции, такие компоненты как компрессоры, автоклавы и дорогостоящие системы управления в этом случае устанавливать не требуется.
- Высокий КПД улучшает энергобаланс и снижает эксплуатационные расходы.
- Высокая степень растворимости применяемых газов улучшает выход материала.
- Отличная управляемость и широкий спектр применения многофазных насосов позволяют организовать процесс производства в соответствии с необходимыми требованиями и избежать неэкономичной эксплуатации.
- Значительно увеличивается надежность производственного процесса.

**В качестве примера можно назвать коммунальную установку очистки воды в США, на которой удалось понизить энергорасходы на \$250 тыс. Изначально в работе были задействованы восемь центробежных насосов мощностью по 160 кВт, и четыре компрессора по 7,5 кВт – в общей сложности требовалось 1310 кВт. После перехода на систему EDUR и установки 12 многофазных насосов по 22 кВт (без компрессоров), потребность в энергии сократилась на 264 кВт, что привело в итоге к снижению энергозатрат до 1046 кВт за час работы.**

## Другие примеры использования многофазных насосов

### Газовая флотация. Нефтяная промышленность

Для отделения нефти от массы воды в нефтяной промышленности применяется технология газовой флотации. Сырую нефть получают путем продувки природного газа через воду в специальных флотационных установках. Многофазные насосы EDUR применяются для решения таких задач по всему миру и заменяют обычные дорогостоящие системы. Во-первых, они функционируют как устройство дозирования газа, делая ненужным применение распылительных форсунок, автоклавов и компрессоров. Во-вторых, многофазные насосы выступают в роли динамических смесителей.

Вследствие применения открытых рабочих колес в комбинации с направляющими лопатками возникает более высокая сила тяжести, которая значительно улучшает дисперсию газа по сравнению со статическими смесителями, применяющимися со стандартными насосами.

### Производство топлива

При переработке регенеративных источников энергии, таких как биодизель, древесина, калорийные отходы или костная мука, из синтетического газа вымывается инертный  $\text{CO}_2$ . Для этого газ при помощи компрессора подают в абсорбционную емкость, где происходит его отделение от наполняющих частиц.

На смесь сверху впрыскивается вода, которая подается при помощи многофазного насоса EDUR. Вода насыщается  $\text{CO}_2$  из кинетического газа, затем в десорбционной емкости с пеноулавливателем из нее удаляется газ. Поскольку такая вода еще на 100% насыщена газом, при последующем всасывании генерируются пузырьки, которые растворяются при помощи многофазного насоса и циркуляция начинается заново.

### Очистка смазочно-охлаждающих жидкостей

Для экологичной очистки смазочно-охлаждающих жидкостей, например, из прокатных станков для изготовления стальных профилей, водомасляная смесь поступает в сборную емкость с улавливателем пены и затем в бак-сепаратор, откуда транспортируется в отстойник. При помощи многофазных насосов EDUR подготовленная смесь с добавлением соответствующих химикалий циркулирует во флотационной установке.

### Добыча сырья

Большую часть меди добывают из необработанной медной руды, которую предварительно измельчают в шаровых мельницах и затем обогащают во флотационных установках. Пузырьки воздуха транспортируют минеральные частицы на поверхность воды и удерживают их в пене. За счет смешивания воды и воздуха, при добавлении вспомогательных флотационных средств медная руда отделяется от остальных руд, после чего рудные концентраты подвергают плавлению.

### Обработка чистящих средств

После очистки таких узлов, как корпуса двигателей или коробок передач механическим способом в них остаются остатки масла. Чистящие средства, циркулирующие в замкнутом цикле, впитывают в себя остатки масла и очищаются в ходе флотации.

### Установка для перекачки легких фракций аммиака

При производстве удобрений применяется установка для перекачки легких фракций, которая понижает содержание азота, находящегося в сточных водах в виде свободного аммиака и химическую потребность в кислороде (COD) до нормативных показателей. Сточные воды сначала подаются в емкость рядом с землей и оттуда перекачиваются в многофазный насос EDUR. При этом происходит всасывание воздуха, который под давлением подается в раствор. После разряжения получают смесь воды и воздуха, которую через верхние форсунки перекачивают обратно в цистерну. В результате в сточных водах высвобождается аммиак, который в газообразном виде перекачивается назад для производства удобрений.

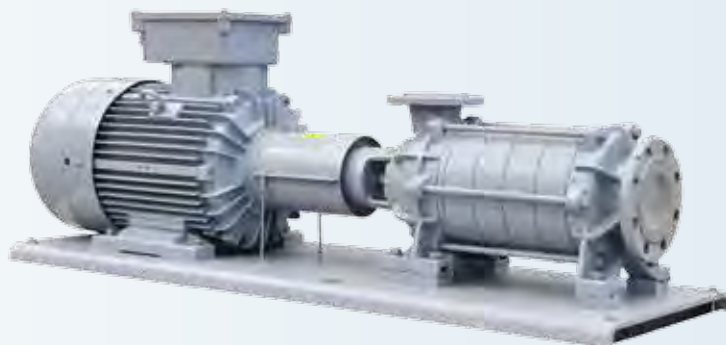
### Известковое элиминирование

В целлюлозно-бумажной промышленности известковые отложения из циркуляционной воды в трубах, охлаждающих системах, теплообменниках и пр. собираются улавливателями извести. Этот метод значительно сокращает расход чистой воды и способствует значительному улучшению надежности процесса. Расходы на ввод в эксплуатацию и обслуживание также заметно сокращаются. По сравнению с обычными системами, с помощью многофазных насосов EDUR удается сократить энергозатраты более чем на 65%. Кроме того, отсутствует необходимость применения дорогостоящих в обслуживании автоклавов и реакторов под давлением.

# Насосы для сжиженных газов FAS

## Насос для сжиженного газа FAS-NZ

Диаметр подключения (мм)	от 40 до 125
Ступени	Многоступенчатый
Тип	Центробежный насос
Компоновка	Горизонтальный
Тип конструкции	Сочлененная
Рабочее давление (бар)	до 40 бар
Диапазон температур (°С)	от -40 до +110
Вязкость среды (мм <sup>2</sup> /с)	до 115
Работа с механическими примесями	-
Макс. перекачиваемый объем (м <sup>3</sup> /ч)	300
Макс. высота перекачки (м)	400



### Отрасли/Сферы применения:

Сжиженный нефтяной газ (LPG)

### Безопасность процесса:

- Порционная подача газа
- Широкая кривая производительности насоса
- Высокие ступени давления
- Низкие показатели NPSH

### Высокая энергоэффективность:

- Очень высокий КПД
- Оптимизированное обтекание рабочего колеса
- Умеренные потери за счет внутреннего трения
- Оптимизированное ступенчатое поднятие давления

### Технические преимущества:

- Не создающие осевого усилия рабочие колеса открытого типа или разгруженные закрытые рабочие колеса

- Компенсация радиальной нагрузки на вал направляющими устройствами в кольцевом корпусе
- Предварительные ступени NPSH
- Незначительные эмиссии шумов
- Соответствие АТЕХ

### Прочие характеристики:

Насосы сжиженного газа применяются для разгрузки, заправки, перекачивания и процессов наполнения при соблюдении необходимых высоких требований: большие перепады давления, транспортировка смесей, низкие показатели NPSH, незначительная пульсация при транспортировке, умеренная эмиссия шумов и требования АТЕХ. Потребителям гарантирована безопасная транспортировка газожидкостных смесей, контроль над выпуском газа, колебаниями парового давления и высокий КПД.

## Насос для сжиженного газа для газовозов FAS-STW

Диаметр подключения (мм)	от 40 до 65
Ступени	Многоступенчатый
Тип	Центробежный
Компоновка	Горизонтальный
Тип конструкции	Сочлененная
Рабочее давление (бар)	до 40
Диапазон температур (°С)	от -40 до +110
Вязкость среды (мм <sup>2</sup> /с)	до 115
Работа с механическими примесями	-
Макс. перекачиваемый объем (м <sup>3</sup> /ч)	18
Макс. высота перекачки (м)	400



### Отрасли/Сферы применения:

Заправка автогазовозов СУГ

### Особенности:

- Производительность – 18 м<sup>3</sup>/ч – 300 л/мин
- Дифференциальное давление – 8 бар
- NPSH – 1,2 м
- Торцевое уплотнение

# ➤ Насосы Corken

## ➤➤➤➤➤ Роторно-поршневые насосы

Роторно-поршневые насосы называют также шиберными. Благодаря расположению роторов и поверхностей корпуса, во время вращения меняются (минимизируются) объемные мощности на перетечке рабочего газа или жидкости из нагнетательной полости во всасывающую, в результате со стороны всасывания происходит увеличение объема. На нагнетательной стороне объем уменьшается, что вызывает подачу смеси в трубопровод.

Роторные насосы компании Corken оснащены самонастраивающимися роторами, обеспечивают более высокий КПД и продлевают срок эксплуатации насоса. Модели CP и CD оснащены сменными кулачками и боковыми пластинами. В большинстве роторно-поршневых моторов Corken установлен внутренний регулирующий клапан безопасности.

### Роторно-поршневой насос CORO-VANE

Внутренний продувочный клапан препятствует повреждению насоса, понижая давление

Многие модели насосов доступны с фланцами ANSI или NPT

Реверсивные торцевые диски делают возможным второй рабочий цикл и легко заменяемы

Современные подшипники минимизируют износ

Конструкция минимизирует опасность возникновения кавитации и обеспечивают эффективную эксплуатацию насоса

Для замены внутренних компонентов достаточно снять крышку насоса

Приводные лопасти изготовлены из высококачественных современных полимеров





# Насосы Corken

## Роторно-поршневой насос CD

Производительность (л/мин)	до 1514
Рабочее давление (бар)	до 27,6
Дифф. давление (бар)	до 8,6
Диапазон температур (°C)	-32 до +107
Вязкость среды (мм <sup>2</sup> /с)	4250
Корпус и головки	Ковкий чугун
Втулка цилиндра	Серый чугун
Торцевые диски	Серый чугун
Седло уплотнения	Легированная сталь
Ротор и фланцы	Ковкий чугун
О-кольца	Buna-N, PTFE, Viton®, Neoprene®
Лопатки / Лопатка-поршень	Полимер



### Общие характеристики:

- Сконструирован для транспортировки жидкостей с высоким паровым давлением (CO<sub>2</sub>, аммиак, сжиженный газ (LPG), хладагенты и др.)
- Уплотнение – O-кольцо
- Регулирующий вентиль внутреннего давления
- Различные опции механического уплотнения

### Жидкости:

- Авиационный керосин и мазут
- Сжиженные газы
- Смазочные масла, растворители и др.

### Применение:

- Терминалы и крупные установки
- Грузовой и прочий транспорт
- Мобильные установки (прицепы и портативные компактные единицы)

## Роторно-поршневой насос CP

Производительность (л/мин)	до 1514
Рабочее давление (бар)	до 13,8
Дифф. давление (бар)	до 8,6
Диапазон температур (°C)	-32 до +107
Вязкость среды (мм <sup>2</sup> /с)	4250
Корпус и головки	Серый или ковкий чугун
Втулка цилиндра	Серый чугун
Торцевые диски	Серый чугун
Седло уплотнения	Легированная сталь
Ротор и фланцы	Ковкий чугун
О-кольца	Buna-N, PTFE, Viton®, Neoprene
Лопатки / Лопатка-поршень	Полимер



### Общие характеристики:

- Разработан специально для нефтепродуктов и промышленных растворителей
- По сравнению с моделями CP и CD кулачки и боковые детали не подлежат замене
- Регулирующий вентиль внутреннего давления
- Меньше опций механического уплотнения, чем на моделях CP и CD

### Жидкости:

- Авиационный керосин, мазут и смазочное масло
- Растворители и многое другое

### Применение:

- Химические и нефтехимические процессы
- Производство нефти и природного газа
- Альтернативное топливо

# Насосы Corken

## Роторно-поршневой насос F & D

Производительность (л/мин)	до 23
Рабочее давление (бар)	до 25,2
Дифф. давление (бар)	до 8,6
Диапазон температур (°C)	-32 до +107
Вязкость среды (мм <sup>2</sup> /с)	88
Корпус и головки	Ковкий чугун
Втулка цилиндра	-
Торцевые диски	Серый чугун
Седло уплотнения	Легированная сталь, керамика или
Ротор и фланцы	Ковкий чугун
О-кольца	Buna-N, PTFE, Viton®, Neoprene®
Лопатки / Лопатка-поршень	Карбон



### Общие характеристики:

- Идеальный выбор для легких жидкостей и умеренных скоростей потока
- В отличие от моделей CP и CD кулачки замене не подлежат. Сменные торцевые диски.
- Регулирующий вентиль внутреннего давления
- Различные опции механического уплотнения

### Жидкости:

- Сельскохозяйственный аммиак
- Пропан и бутан

• CO<sub>2</sub>

• Углеводороды

• Хладагенты

• Многие сжиженные газы и «легкие» жидкости

### Применение:

- Терминалы и крупные установки
- Грузовой и прочий транспорт
- Мобильные установки (прицепы и портативные компактные единицы)

## Роторно-поршневой насос PT

Производительность (л/мин)	до 995
Рабочее давление (бар)	до 13,8
Дифф. давление (бар)	до 8,6
Диапазон температур (°C)	-32 до +149
Вязкость среды (мм <sup>2</sup> /с)	4250
Корпус и головки, Втулка цилиндра, Торцевые диски, Седло уплотнения	Серый чугун
Ротор и фланцы	Ковкий чугун
О-кольца	Buna-N, Viton®
Лопатки / Лопатка-поршень	Полимер



### Общие характеристики:

- Разработан специально для нефтепродуктов и промышленных растворителей
- По сравнению с моделями CP и CD кулачки и боковые детали не подлежат замене
- Регулирующий вентиль внутреннего давления
- Меньше опций механического уплотнения, чем на моделях CP и CD

### Жидкости:

- Бензин, авиакеросин, биотопливо, этанол
- Дизель, мазут и смазочное масло
- Растворители и прочие «легкие» жидкости

### Применение:

- Терминалы и крупное оборудование
- Грузовой и прочий транспорт, мобильные установки (прицепы и портативные компактные единицы)

# Насосы Corken

## Роторно-поршневой насос PZ

Производительность (л/мин)	до 624,5
Рабочее давление (бар)	до 13,8
Дифф. давление (бар)	до 8,6
Диапазон температурbereich (°C)	-32 до +149
Вязкость среды (мм <sup>2</sup> /с)	4250
Корпус и головки	Ковкий чугун
Втулка цилиндра	-
Торцевые диски	Ковкий чугун
Седло уплотнения	Легированная сталь
Ротор и фланцы	Ковкий чугун
О-кольца	Buna-N, Viton®
Лопатки / Лопатка-поршень	Полимер

### Общие характеристики:

- Разработан специально для нефтепродуктов и промышленных растворителей
- По сравнению с моделями CP и CD втулка цилиндра не подлежат замене, сменные торцевые диски
- Регулирующий вентиль внутреннего давления
- Меньше опций механического уплотнения, чем на моделях CP и CD

### Жидкости:

- Авиационный керосин
- Мазут и смазочное масло
- Растворители и прочие «легкие» жидкости

### Применение:

- Терминалы и крупные установки
- Грузовой и прочий транспорт, мобильные установки (прицепы и портативные компактные единицы)



## Роторно-поршневой насос Z

Производительность (л/мин)	до 1457
Рабочее давление (бар)	до 27,6
Дифф. давление (бар)	до 8,6
Диапазон температур (°C)	-32 до +107
Вязкость среды (мм <sup>2</sup> /с)	4250
Корпус и головки	Ковкий чугун
Втулка цилиндра	Серый чугун
Торцевые диски	Ковкий чугун
Седло уплотнения	Серый чугун
Ротор и фланцы	Ковкий чугун
О-кольца	Buna-N, PTFE, Viton®, Neoprene®
Лопатки / Лопатка-поршень	Полимер

### Общие характеристики:

- Пропан, бутан и аммиак – наиболее подходящие среды для этой серии насосов
- Внутренний вентиль избыточного давления настраивается на заводе и не регулируется
- В этой серии насосов меньше опций механического уплотнения, чем в моделях CP и CD

### Жидкости:

- Сельскохозяйственный аммиак
- Пропан и бутан
- Многие другие сжиженные газы

### Применение:

- Терминалы и крупные установки
- Грузовой и прочий транспорт, мобильные установки (прицепы и портативные компактные единицы)





# Насосы Corken

## Турбинные насосы

Турбинные насосы компании Corken известны также под названием «Coro -Flo®». Модель F имеет рамную опору и устанавливается на фундамент. При рамном монтаже применяется конфигурация прямого привода, запускаемого с вращением двигателя. Турбинные насосы комплектуют муфтой и защитным кожухом. Рамный монтаж дает возможность гибкого выбора типа двигателя. Турбинные насосы применяются для таких сжиженных газов, как пропан-бутан (LPG), сельскохозяйственный аммиак, сжиженный природный газ, CO<sub>2</sub>, SO<sub>2</sub>, хладагенты и др. Насос модели FD-150 производит более высокое дифференциальное давление, чем насос стандартной модели F и часто применяется на заправочных станциях при заправках газом.

На протяжении многих лет компания Corken активно предлагает на рынке самые различные типы промышленных насосов, особенно для химической, нефтехимической, нефтяной и газовой промышленности, а также в сфере сжиженных газов. Благодаря высокому качеству и производительности оборудования, компания заняла прочные позиции в этих отраслях.

## Турбинный насос FD 150

Производительность (л/мин)	до 189
Рабочее давление (бар)	до 28,6
Дифф. давление (бар)	до 17,2
Диапазон температур (°C)	-32 до +107
Вязкость среды (мм <sup>2</sup> /с)	88
Корпус	Ковкий чугун
Крыльчатка	Бронза, ковкий чугун, легированная сталь
Вал	Легированная сталь
Седло уплотнения	Серый чугун, керамика, твердый металл
Уплотняющая гильза	Алюминий или легированная сталь
О-кольца	Buna-N, PTFE, Viton®, Neoprene® и др.



### Общие характеристики:

- Идеальное решение для конфигураций с прямым приводом с установкой на фундаменте
- Соединение трансмиссий насоса и электродвигателя эластичной муфтой ROTEX® (для снижения нагрузки на подшипники)
- Большой выбор вариантов изготовления

### Жидкости:

- Сельскохозяйственный аммиак
- Бутан
- Диоксид углерода
- Пенообразователь
- Бензин
- Легкие масла
- Пентан

- Пропан
- Пропилен
- Хладагенты
- Диоксид серы
- Растворители
- Прочие легкие жидкости

### Применение:

- Наполнение баллонов
- Транспортировка сжиженных газов
- Для подачи топлива в автоклавы (до 107°C)
- Подача питания для испарителя
- Пенообразователи
- Теплопередача
- В качестве рециркуляционного насоса для сжиженного газа